

TOORX
FITNESS IN MOTION

MANUALE D'ISTRUZIONI



BRX90



Istruzioni originali in lingua italiana.
Leggere il manuale con la massima attenzione e tenerlo sempre a portata di mano vicino al prodotto.

Codice : GRLDTOORXBRX90

Revisione : 00

Edizione : 06/16



INDICE DEGLI ARGOMENTI

1.0	AVVERTENZE DI SICUREZZA	pag.	3
1.1	USO PREVISTO E CONTROINDICATO - CONVENZIONI	pag.	4
1.2	TARGHE ADESIVE SUL PRODOTTO	pag.	5
1.3	CARATTERISTICHE TECNICHE.....	pag.	6
2.0	LOCALE DI INSTALLAZIONE DEL PRODOTTO.....	pag.	7
2.1	DISIMBALLO - CONTENUTO SCATOLA	pag.	7
2.2	ASSEMBLAGGIO DEL PRODOTTO.....	pag.	9
3.0	PROGRAMMA DI ALLENAMENTO	pag.	19
3.1	CONSIGLI PRATICI E SUGGERIMENTI D'USO	pag.	20
3.2	FUNZIONI DEL COMPUTER.....	pag.	21
4.0	MANUTENZIONE	pag.	27
5.0	MESSA FUORI SERVIZIO - SMALTIMENTO.....	pag.	28
6.0	CATALOGO RICAMBI - ORDINE PARTI DI RICAMBIO.....	pag.	28
6.1	TAVOLA RICAMBI	pag.	29
6.2	LISTA DELLE PARTI.....	pag.	30
7.0	GARANZIA CONVENZIONALE	pag.	31

COMPORAMENTI AMMESSI

- Prima del montaggio e dell'impiego, leggere con la massima attenzione questo manuale d'istruzioni e gli eventuali altri fogli di istruzione allegati.
- Usare l'attrezzo solamente all'interno di ambienti domestici. Le modalità e le avvertenze d'impiego devono essere spiegate a tutti i componenti della famiglia o agli amici ai quali viene permesso di usare questo attrezzo.
- Usare l'attrezzo solo su una superficie piana e ricoprire il pavimento o la moquette sotto l'attrezzo per evitare danneggiamenti.
- Assicurarci che chi usa l'attrezzo abbia capito bene le istruzioni, sorvegliando le prime fasi dell'allenamento. Il manuale d'istruzioni deve trovarsi sempre vicino all'attrezzo per una rapida consultazione, in caso di necessità.
- Assicurarci che l'attrezzo venga usato solo da persone di età superiore a 16 anni, e da persone che siano in buone condizioni fisiche.
- Indossare sempre un abbigliamento adeguato all'attività sportiva, che non ostacoli i movimenti. Utilizzare sempre scarpe da ginnastica adatte per la corsa.
- Mantenere saldamente il manubrio di presa con le mani durante l'allenamento. Durante l'esercizio mantenere sotto controllo il battito cardiaco e regolate di conseguenza l'intensità dell'esercizio.
- Quando, durante l'impiego dell'attrezzo, si avvertono giramenti di testa, dolore toracico o sensazione di affanno, interrompere immediatamente l'esercizio e consultare il proprio medico.
- Controllare periodicamente il serraggio della bulloneria nonché l'integrità di tutte le parti dell'attrezzo.

COMPORAMENTI NON AMMESSI

- NON installare l'attrezzo all'interno di centri fitness o in ambienti adibiti al commercio o al noleggìo, questo attrezzo non è progettato per un utilizzo intensivo in attività professionale o per scopi riabilitativi.
- NON appoggiare bicchieri o bottiglie contenenti bevande vicino o sopra all'attrezzo.
- NON rovinare il computer e le parti plastiche dell'attrezzo, con oggetti appuntiti, spazzole o spugne abrasive, o sostanze chimiche aggressive.
- NON smontare parti dell'attrezzo, tranne nel caso in cui l'operazione sia specificata nel manuale d'istruzioni.
- NON collocare l'attrezzo in scantinati, terrazzi, cantine, zone umide in genere, non lasciarlo esposto ad agenti atmosferici (pioggia, sole, ecc) .
- NON permettere a bambini o ad animali domestici di avvicinarsi all'attrezzo. È buona regola porre l'attrezzo all'interno di una stanza dedicata e dotata di porta che impedisca l'accesso a chiunque non sia autorizzato ad avvicinarsi a questo tipo di prodotto.
- NON usare mai l'attrezzo se danneggiato o non in perfette condizioni. In caso di guasto e/o cattivo funzionamento dell'attrezzo spegnerlo e non manometterlo. Per l'eventuale riparazione rivolgersi solamente ad un centro di assistenza specializzato.
- NON pedalare mai scalzi e non indossare scarpe con suola in cuoio o altro materiale rigido.
- NON indossare un abbigliamento in materiale sintetico o in misto lana che impedisca la traspirazione durante l'allenamento. L'impiego di indumenti inadeguati può comportare problemi di natura igienica ma anche la possibilità di creare cariche elettrostatiche.

Il prodotto descritto in questo manuale è progettato e certificato per un utilizzo privato all'interno di un ambiente domestico ed è un attrezzo per uso sportivo che consente di riprodurre il movimento specifico della bicicletta tradizionale per potersi mantenere in forma attraverso un allenamento costante, ad alta intensità per un efficace miglioramento delle capacità cardiovascolari e della forza resistente.

Questa attrezzo permette di fare attività sportiva senza spostarsi da casa, in questo modo potrete praticare sport anche quando le condizioni meteorologiche non lo consentono, oppure più semplicemente quando non avete voglia e tempo di uscire di casa per andare in bici o per andare ad allenarvi in un centro fitness.

E' indispensabile seguire tutte le istruzioni e le avvertenze contenute in questo manuale per poter essere sicuri di allenarsi in sicurezza, sforzi intensi e prolungati richiedono una buona condizione fisica e per questo motivo occorre valutare le controindicazioni d'uso elencate di seguito.

L'impiego del prodotto è vietato nelle seguenti condizioni:

- **utilizzatore di età inferiore a 16 anni;**
- **utilizzatore di peso superiore al limite indicato nella targa e nei dati tecnici;**
- **utilizzatore in stato di gravidanza;**
- **utilizzatore con diabete;**
- **utilizzatore con patologie legate a cuore, ai polmoni, o ai reni.**

La garanzia sul prodotto e la responsabilità del distributore vengono a decadere nei seguenti casi:

- **uso improprio del prodotto diverso da quello specificato nel manuale d'istruzioni;**
- **mancato rispetto degli intervalli e delle modalità della manutenzione;**
- **manomissione del prodotto**
- **impiego di ricambi non originali;**
- **inosservanza degli avvisi di sicurezza riportati nei pittogrammi e nel manuale d'istruzioni.**

Questo manuale contiene tutte le informazioni per l'installazione, la manutenzione e l'uso corretto della Bike.

L'utilizzatore del prodotto e gli eventuali altri amici e componenti della famiglia che ne faranno uso, hanno l'obbligo di leggere con la massima attenzione le informazioni contenute in questo manuale per poter così eseguire una installazione sicura e un impiego corretto.

Osservare le indicazioni contenute nel manuale garantisce la massima sicurezza personale ed una maggiore durata del prodotto stesso.

Le avvertenze di sicurezza e le parti di testo rilevanti sono state evidenziate in neretto e sono precedute da simboli qui di seguito illustrati e definiti.



Le informazioni evidenziate da questo simbolo segnalano PERICOLO, prestate la massima attenzione per evitare lesioni personali.



Le informazioni evidenziate da questo simbolo segnalano CAUTELA, prestate la massima attenzione per evitare danni al prodotto

NOTA:

I disegni contenuti nel manuale hanno lo scopo di semplificare e rendere più intuitivi gli argomenti trattati.

Tuttavia, a causa di un costante aggiornamento dei prodotti, è possibile che taluni di questi disegni siano differenti dal prodotto acquistato; in tale eventualità si ricorda che si tratta di aspetti estetici e che la sicurezza e le informazioni sulla stessa restano comunque garantite.

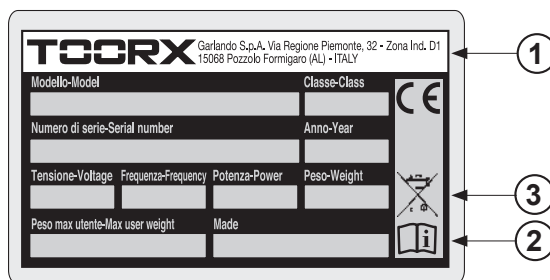
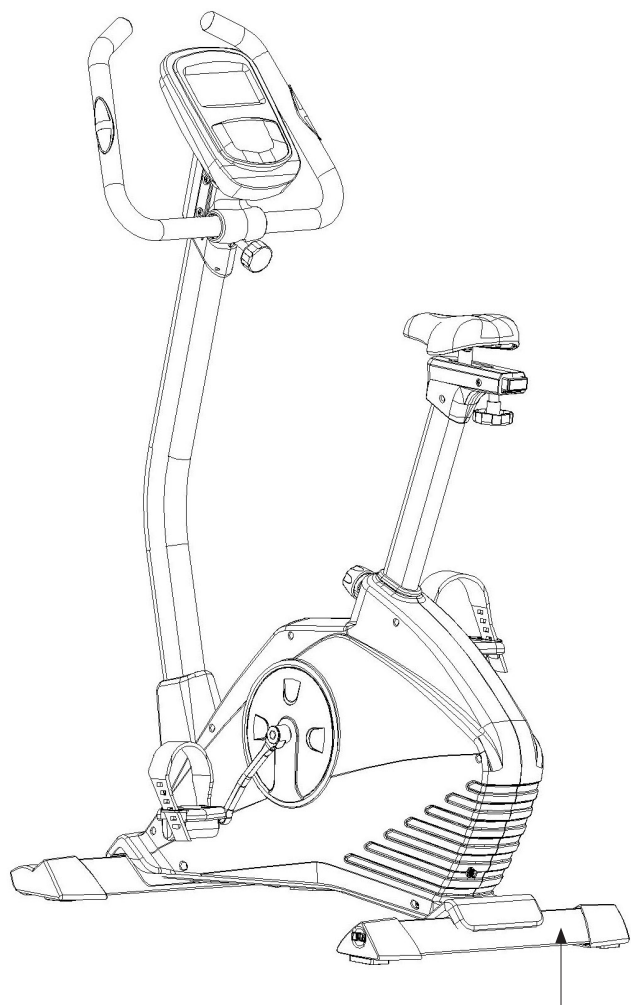
Il costruttore persegue una politica di costante sviluppo ed aggiornamento e può apportare modifiche alle parti estetiche del prodotto senza alcun preavviso.

1.2

TARGHE ADESIVE SUL PRODOTTO

- 1) La Targa di Identificazione del prodotto riporta l'indirizzo del distributore, i dati tecnici principali e il numero di serie.
- 2) Simbolo di richiamo all'obbligo di lettura del manuale d'istruzioni prima di compiere qualsiasi operazione di montaggio o qualsiasi intervento di manutenzione del prodotto.
- 3) Simboli di indicazione di conformità del prodotto alle direttive comunitarie che riguardano il trattamento e lo smaltimento di sostanze pericolose in apparecchiature elettriche ed elettroniche.

La targa di identificazione non deve essere rimossa o manomessa, la sigla del modello di prodotto e il numero di serie devono essere sempre citati in caso di richiesta di parti di ricambio.



REGOLAZIONE DELL'INTENSITÀ	regolazione elettrica a 16 livelli
SISTEMA DI RALLENTAMENTO	sistema con freno ad azione magnetica
INFORMAZIONI COMPUTER	tempo, distanza, calorie, velocità, RPM, pulsazioni, watt, recovery
PROGRAMMI DISPONIBILI	1 programma manuale, 12 programmi pre-impostati, 1 programma personalizzabile dall'utente, 1 programma HRC,
MASSA VOLANICA	10 kg
INGOMBRI MAX (LXPXH)	890 x 530 x 1400 mm
PESO NETTO	34 kg
PESO LORDO	37 kg
PESO MASSIMO UTENTE	125 kg
RILEVAZIONE CARDIACA	sensori di rilevazione pulsazioni cardiache
REGOLAZIONE SELLA	manopole per posizionamento verticale e orizzontale
REGOLAZIONE MANUBRIO	manopola per registrazione inclinazione
CONFORMITA'	Norme : EN ISO 20957-1 - EN 957-5 (classe HA) Direttive : 2001/95/CE - 2006/95/CE - 2004/108/CE - 2011/65/UE
ALIMENTATORE	IN: [240VAC - 50Hz] - OUT: [8VDC - 500 mA]

2.0

LOCALE DI INSTALLAZIONE DEL PRODOTTO

CARATTERISTICHE DELL'AMBIENTE:

- L'ambiente idoneo per l'installazione e la conservazione del prodotto deve essere:
 - un ambiente domestico,
 - coperto e sufficientemente ampio,
 - dotato di illuminazione artificiale e naturale adatta,
 - dotato di una o più finestre di aerazione,
 - con temperatura operativa tra 5°C e 32°C,
 - con umidità relativa percentuale tra 20% e 90%.

Il prodotto **NON** deve essere installato all'aperto o in locali umidi o esposti ad atmosfera salina.

CARATTERISTICHE DEL PAVIMENTO:

- Il suolo idoneo per la collocazione del prodotto deve essere:
 - con pavimentazione perfettamente in piano,
 - con solaio di portata adeguata al peso del prodotto.

La pavimentazione realizzata in materiali di pregio (ad esempio: moquettes o parquet) deve essere protetta con una lastra di gomma o dei ritagli di feltro nelle zone d'appoggio.

REQUISITI DEL LOCALE D'INSTALLAZIONE:

- La zona della stanza nella quale si posiziona il prodotto non deve essere esposta al sole, se presente una grossa superficie finestrata occorre provvedere interponendo una tenda coprente di protezione. Il prodotto deve essere tenuto lontano anche dai sistemi di condizionamento e riscaldamento dell'aria, per evitare, durante l'allenamento, di essere investiti da fonti di ventilazione.

REQUISITI DI SICUREZZA:

- È necessario installare il prodotto in una camera che disponga di porta con serratura, in modo che non sia accessibile a bambini o animali domestici.

2.1

DISIMBALLO - CONTENUTO SCATOLA

L'imballo è costituito da una scatola in cartone chiusa con punti metallici e nastri di reggiatura.

Per sollevare e spostare la scatola chiedere l'aiuto di altre persone, nel caso di imballi voluminosi e pesanti.

Quando si depone la scatola sul pavimento rispettare l'indicazione "Lato Alto", segnalato dalla freccia apposita stampata sul cartone. Per aprire la scatola, tagliare i nastri di reggiatura con delle forbici, poi con una pinza rimuovere ed eliminare gli eventuali punti metallici di chiusura.



Si consiglia di non danneggiare l'imballo originale e possibilmente di conservarlo; questo nell'eventualità che il prodotto presenti dei difetti e sia necessaria la riparazione o la sostituzione in garanzia.

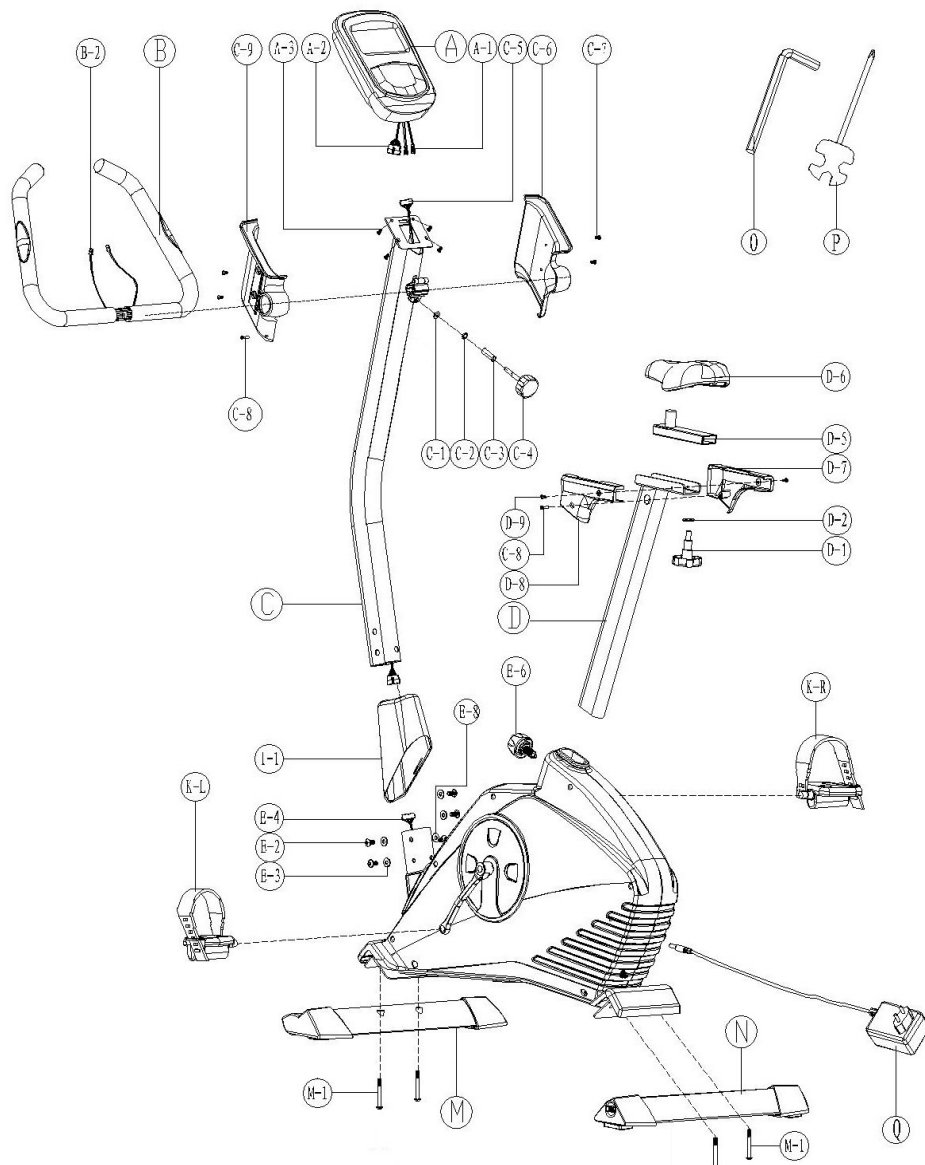


L'imballo è realizzato in materiale riciclabile; per lo smaltimento degli elementi da imballo rispettare le norme locali per il recupero dei materiali riciclabili. Gli elementi dell'imballo (cartone e sacchetti), non devono essere lasciati alla portata dei bambini, in quanto potenziali fonti di pericolo.

Dopo aver tolto il prodotto dalla scatola, verificate eventuali danni subiti durante il trasporto e controllate la presenza di tutte le parti illustrate di seguito.

Pos.	Descrizione	Q.tà
A	Computer	1
A-1	Cavo superiore sensori pulsazioni cardiache	2
A-2	Cablaggio computer sez. superiore	1
A-3	Vite M5x10	4
B	Manubrio	1
B-2	Cavo inferiore sensori pulsazioni cardiache	2
C	Montante manubrio	1
C-1	Rondella piana	1
C-2	Rondella spaccata	1
C-3	Boccola	1
C-4	Manopola regolazione inclinazione manubrio	1
C-5	Cablaggio computer sez. intermedia	1
C-6	Copertura plastica manubrio dx	1
C-7	Vite	4
C-8	Vite	2
C-9	Copertura plastica manubrio sx	1
D	Tubo di regolazione altezza sella	1
D-1	Manopola bloccaggio slitta sella	1
D-2	Rondella piana	1

Pos.	Descrizione	Q.tà
D-5	Slitta sella	1
D-6	Sella	1
D-7	Copertura plastica slitta sella dx	1
D-8	Copertura plastica slitta sella sx	1
D-9	Vite	2
E	Corpo principale	1
E-2	Vite M8-16L	5
E-3	Rondella piana	4
E-4	Cablaggio computer sez. inferiore	1
E-6	Manopola bloccaggio verticale sella	1
E-8	Rondella semicircolare	1
I-1	Copertura base montante	1
K-L	Pedale sx	1
K-R	Pedale dx	1
M	Barra di appoggio anteriore	1
M-1	Vite M8x60L	4
N	Barra di appoggio posteriore	1
O	Chiave esagonale	1
P	Chiave aperta	1
Q	Alimentatore di rete	1



2.2

ASSEMBLAGGIO DEL PRODOTTO

Dopo l'apertura dell'imballo originale nel luogo scelto per l'installazione del prodotto, per agevolare le operazioni di assemblaggio, predisporre nella stanza una zona libera da elementi d'arredo, quindi rimuovere tutto il materiale contenuto nell'imballo e distenderlo sul pavimento, pronto per essere montato.

Il materiale di ferramenta e gli attrezzi necessari per il montaggio sono contenuti all'interno di una busta.

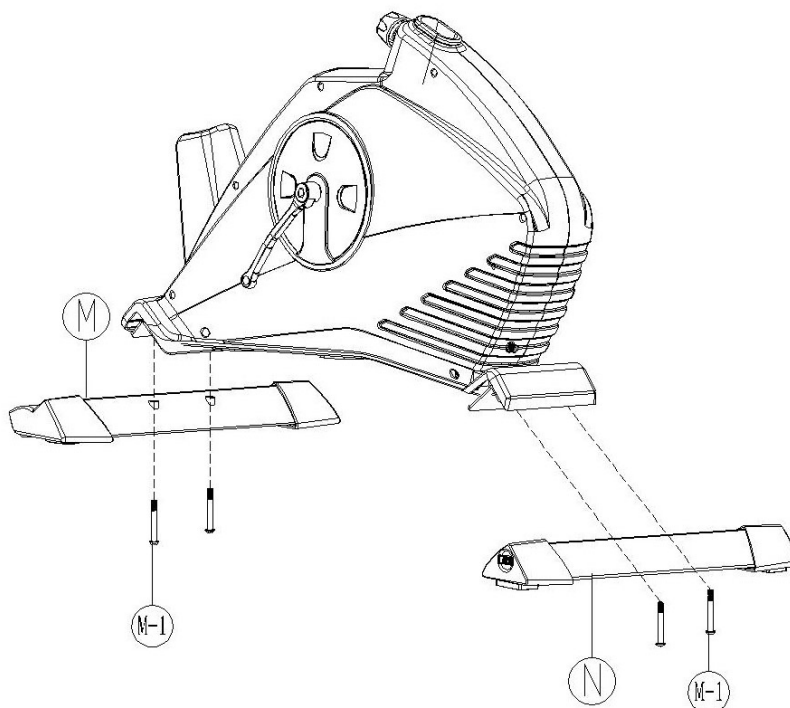
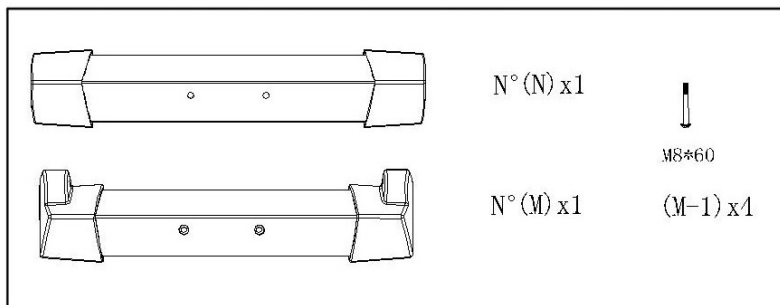
Montaggio barre di appoggio

- Fissare la barra di appoggio anteriore **M** al corpo principale serrando due viti **M-1** [M8x60L].
- Fissare la barra di appoggio posteriore **N** al corpo principale serrando due viti **M-1** [M8x60L].



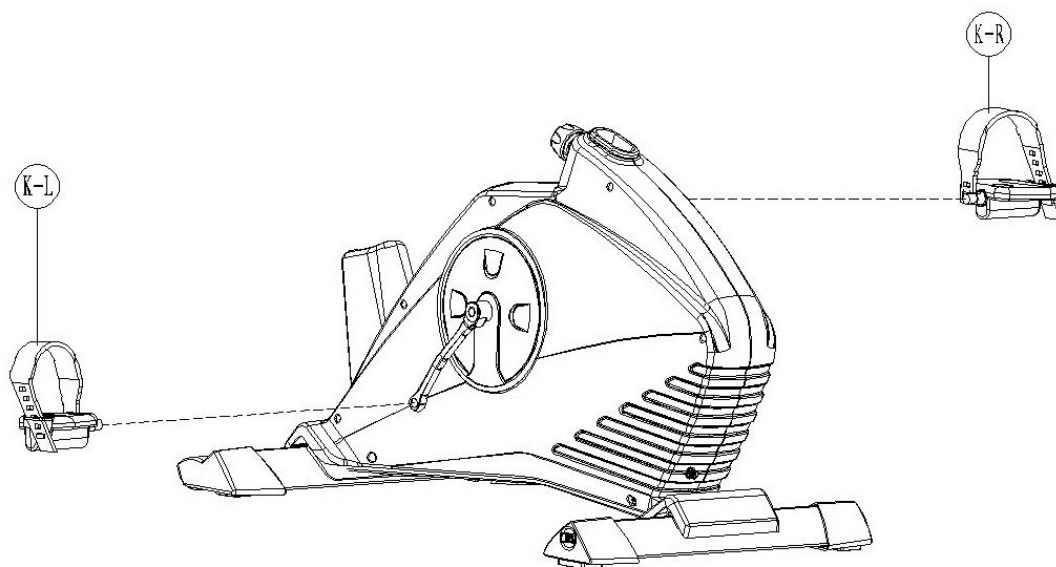
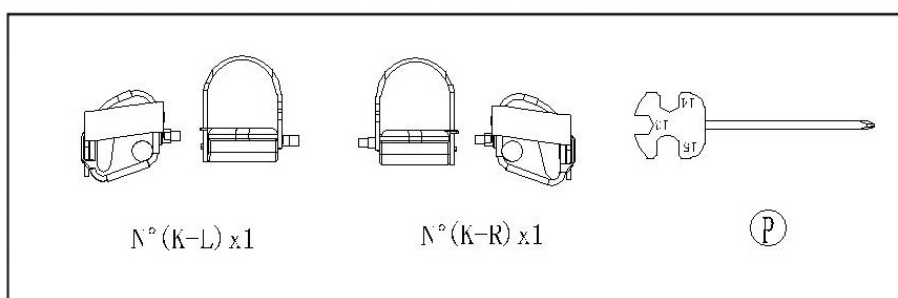
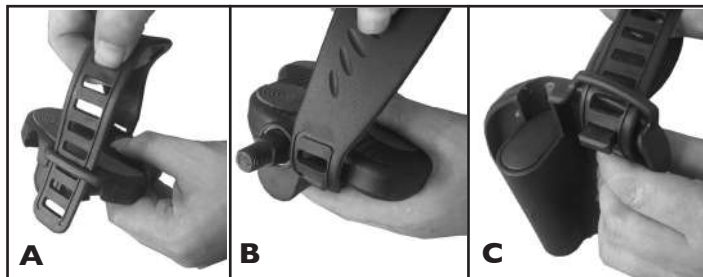
PERICOLO

Allontanare bambini e animali domestici durante le operazioni di assemblaggio.



Montaggio pedali

- Avvitare il pedale sinistro **K-L**, contrassegnato con la lettera **(L)**, alla pedivella di sinistra, ruotando la chiave **P** in senso antiorario.
Dal lato opposto, avvitare il pedale destro **K-R**, contrassegnato con la lettera **(R)**, alla pedivella di destra, ruotando la chiave **P** in senso orario.
- Qualora non fossero montate, agganciare le cinghie blocca-piede in gomma ai pedali destro e sinistro, agganciando le asole nei pioli predisposti; rispettare il verso di montaggio della cinghia (vedi figura **A-B-C**).



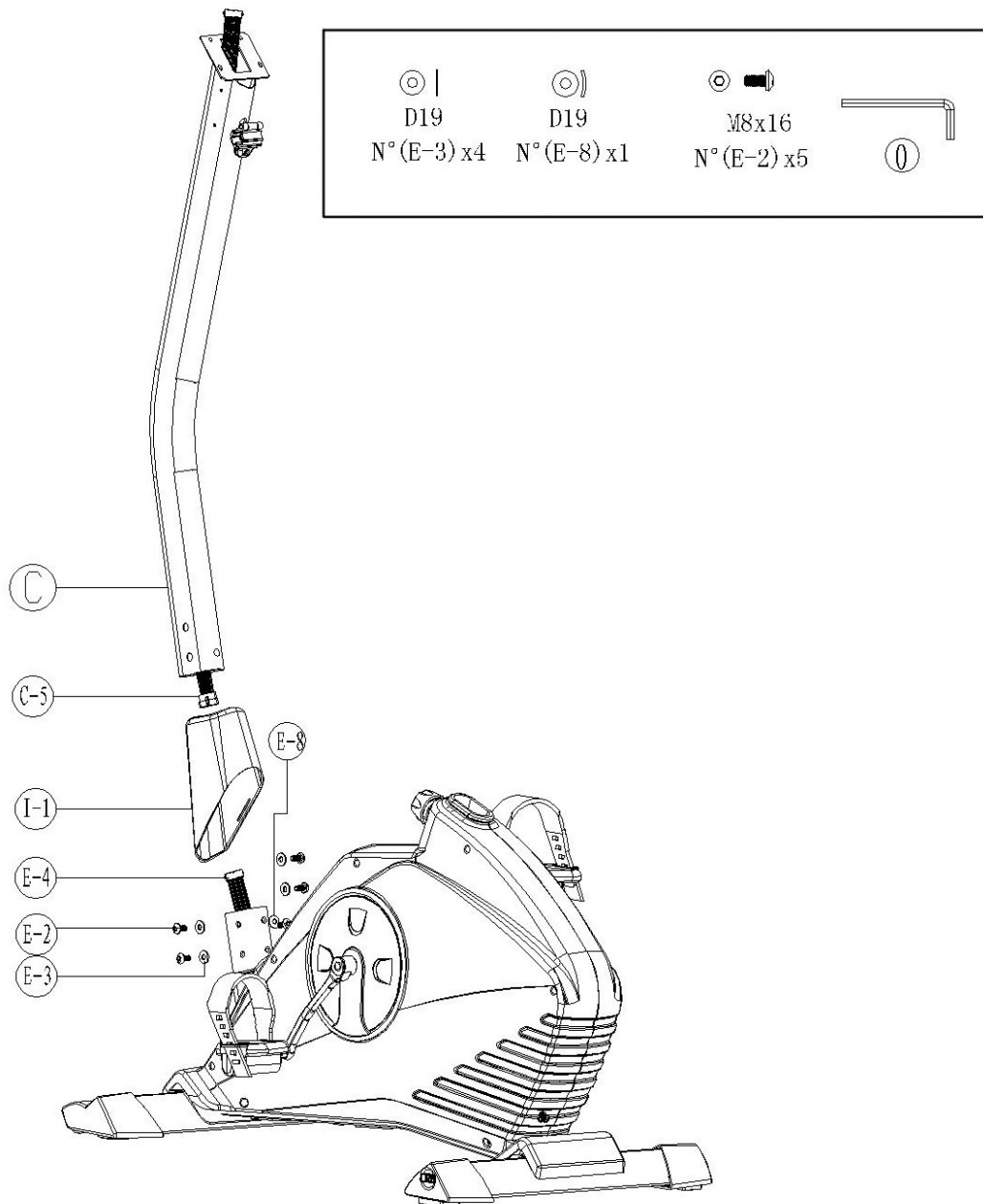
Montaggio montante di supporto manubrio



Nell'operazione di fissaggio del montante di supporto manubrio al corpo principale, il cablaggio elettrico di collegamento può venire tagliato tra i tubolari o schiacciato dalle viti; prestare massima attenzione.

- Avvicinare il montante di supporto **C** al punto di innesto sul corpo principale **E**, quindi dalla parte inferiore infilare il copri montante **I-L**, rispettando l'orientamento dello stesso, come mostrato nell'illustrazione.

- Collegare il connettore del cablaggio superiore **C-5** proveniente dal montante di supporto **C**, alla relativa presa **E-4** proveniente dal corpo principale **E**.
- Infilare il montante di supporto **C** nel punto di innesto predisposto nella parte anteriore del corpo principale **E** e fissarlo serrando cinque viti **E-2** corredate da quattro rondelle piane **E-3** e una rondella semicircolare **E-8** rispettando le indicazioni dell'illustrazione sottostante.
- Abbassare il copri montante **I-I** in maniera da coprire la giunzione dei tubolari e le teste delle viti di fissaggio.




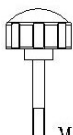


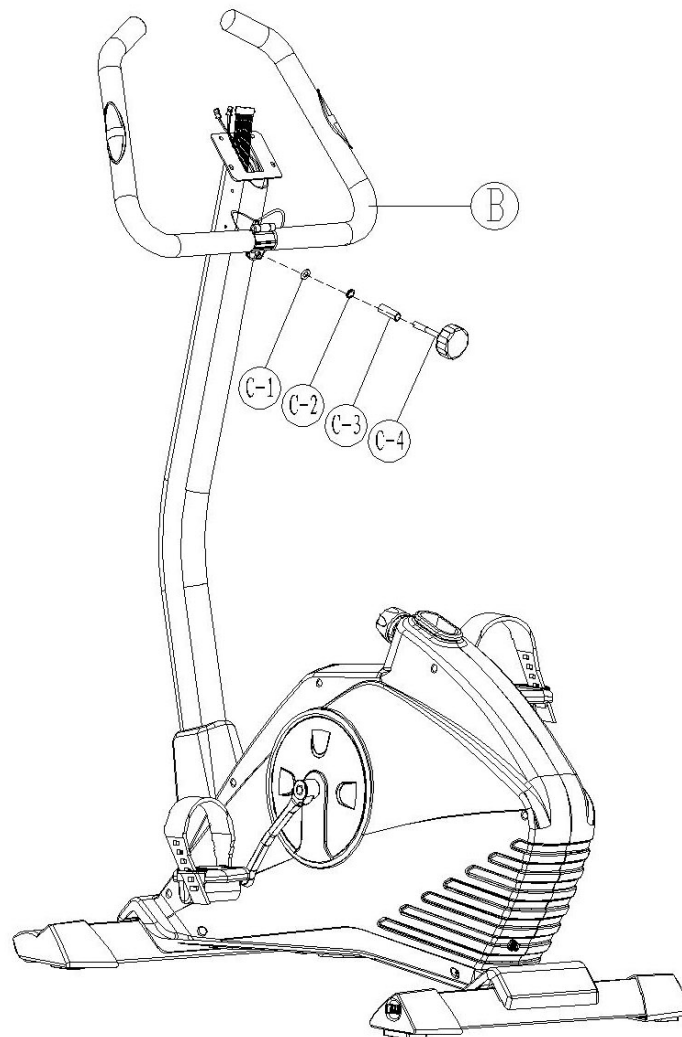
Montaggio manubrio

- Inserire il manubrio **B** all'apposito morsetto di bloccaggio, posto nella parte superiore del tubo supporto manubrio **C** e bloccarlo tramite la manopola **C-4**, montata in cascata al distanziere cilindrico **C-3**, alla rondella spaccata **C-2** alla rondella piana **C-1** e alla copertura in plastica **C-7**, secondo l'ordine rappresentato nell'illustrazione
- Infilare nei fori all'estremità superiore del supporto manubrio **C**, i connettori e i cavetti di collegamento dei sensori di rilevazione pulsazioni cardiache che fuoriescono dalle guaine del manubrio, fino a farli uscire dal foro superiore del supporto manubrio, nel modo rappresentato in figura.



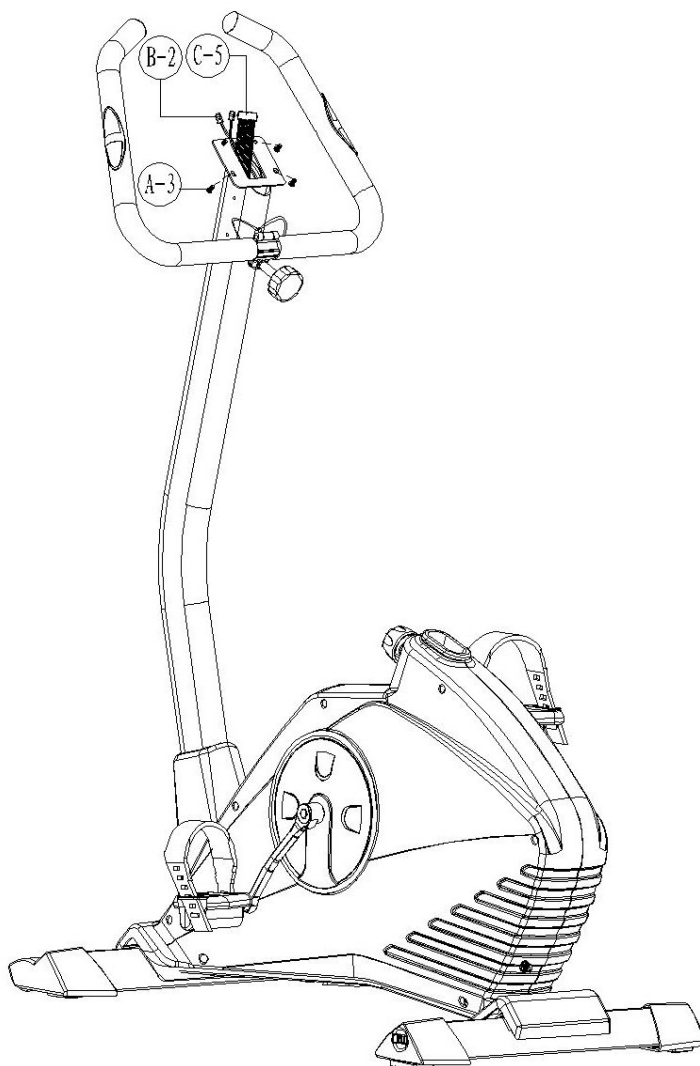
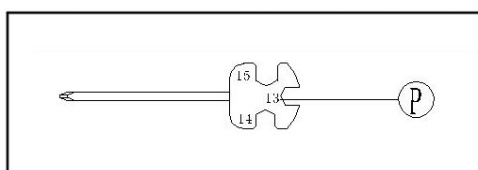
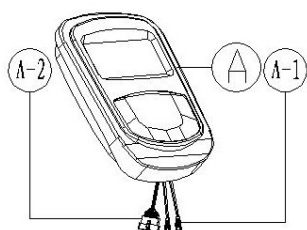
È importante serrare adeguatamente la maniglia C-4 per garantire il bloccaggio sicuro del manubrio.

			
∅8x∅16x1	∅8x2	∅8x27	M8x60
N°(C-1) x1	N°(C-2) x1	N°(C-3) x1	N°(C-4) x1



Montaggio computer

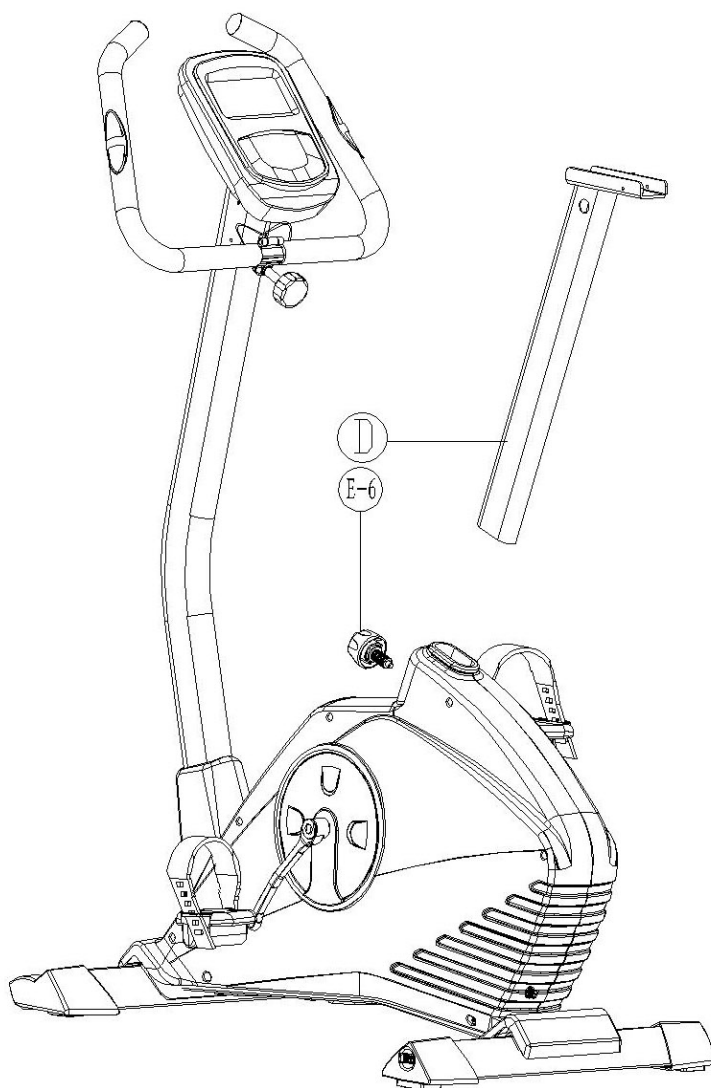
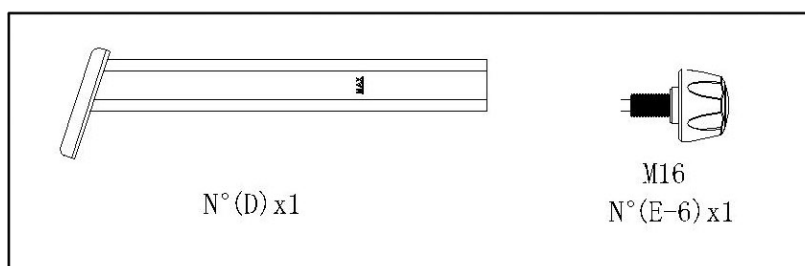
- Avvicinare il computer **A** alla piastra di fissaggio posto nella parte superiore del montante di supporto **C**.
- Collegare il connettore del sensore di velocità **C-5** al rispettivo connettore **A-2**, in uscita dal computer. Collegare i due connettori **B-2** del cablaggio dei sensori di rilevazione pulsazioni cardiache, alle rispettive prese **A-1** in uscita dal computer.
- Posizionare il computer **A** sulla testa del montante di supporto manubrio **C**, quindi bloccarlo serrando quattro viti **A-3** [M5x10L] impiegando la chiave **P**.



Montaggio tubo regolazione altezza sella

- Avvitare nella sede filettata la manopola di bloccaggio **E-6**, quindi inserire il tubo di regolazione altezza sella **D** nel foro predisposto sul corpo principale.

Per regolare la posizione verticale della sella a seconda dell'altezza dell'utilizzatore, tirare la manopola **E-6** quindi sollevare o abbassare la sella posizionandola sul foro più idoneo del tubo di supporto (sopra all'ultimo foro del livello minimo) quindi rilasciare la manopola **E-6** fino a bloccare il tubo in posizione.

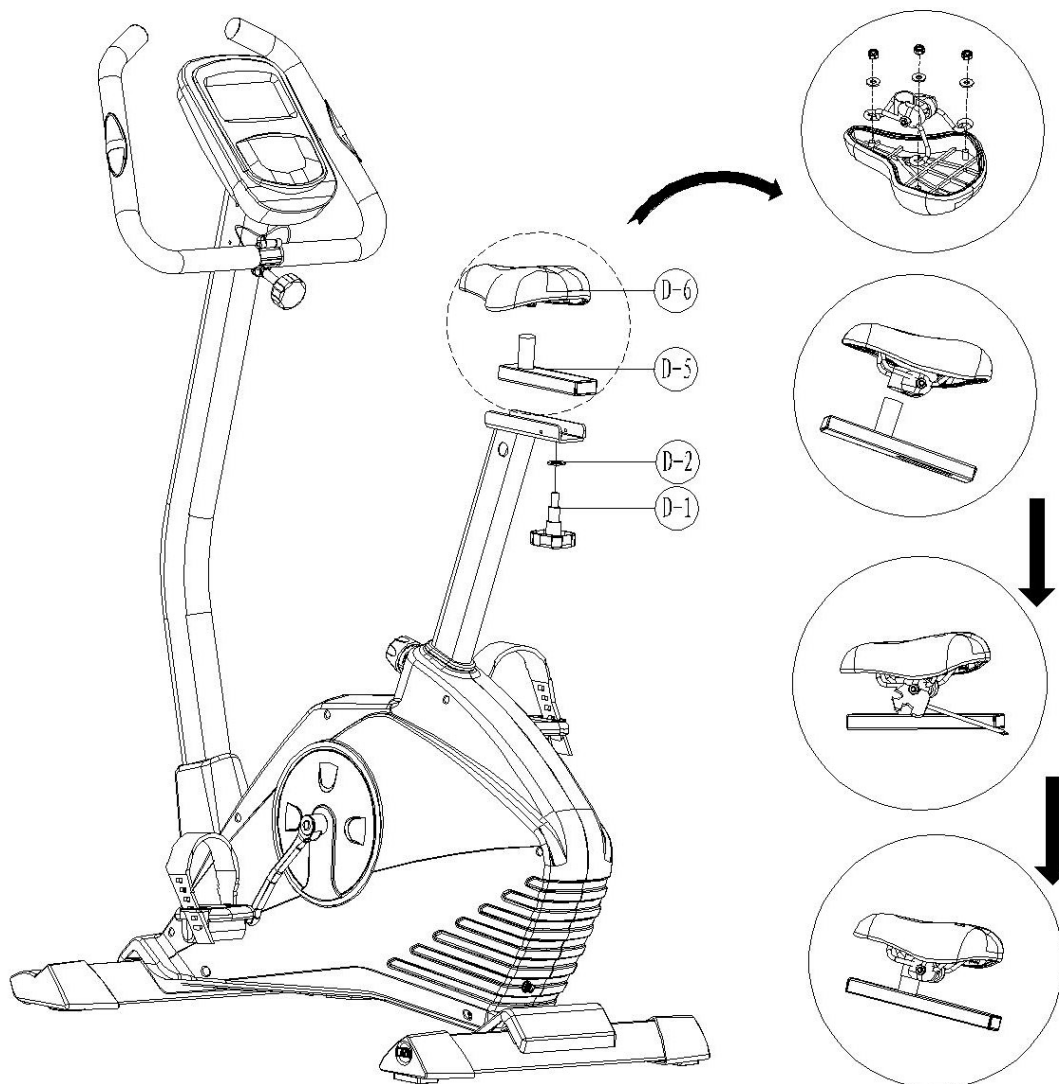
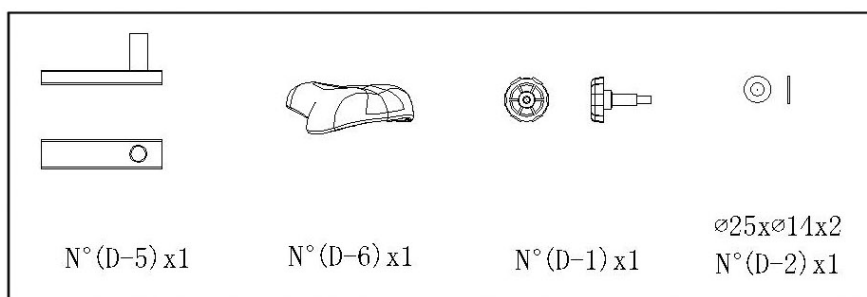


Montaggio sella

- Fissare la sella **D-6** alla slitta di regolazione orizzontale **D-5** serrando tre dadi autobloccanti **G-1** [M8], corredati di rondelle piane **G-4** [Ø8 mm].
- Bloccare la slitta di regolazione orizzontale **D-5** all'estremità del tubo di regolazione altezza **D**, serrando la manopola **D-1** completa di rondella piana **D-2**.

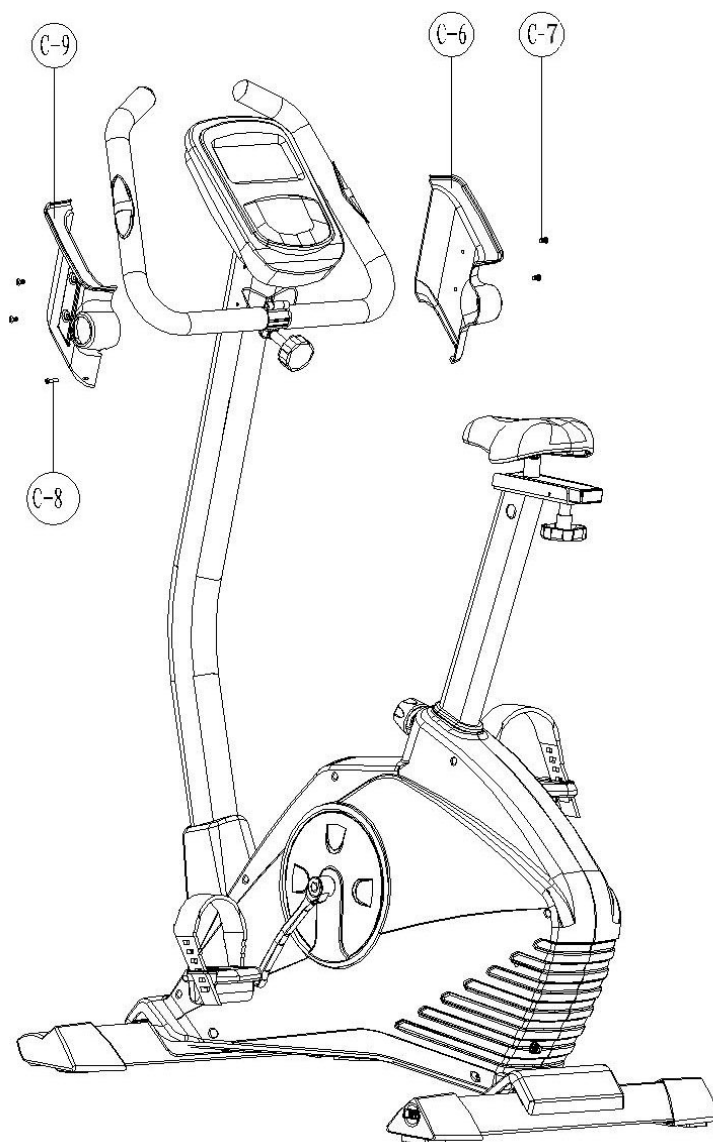
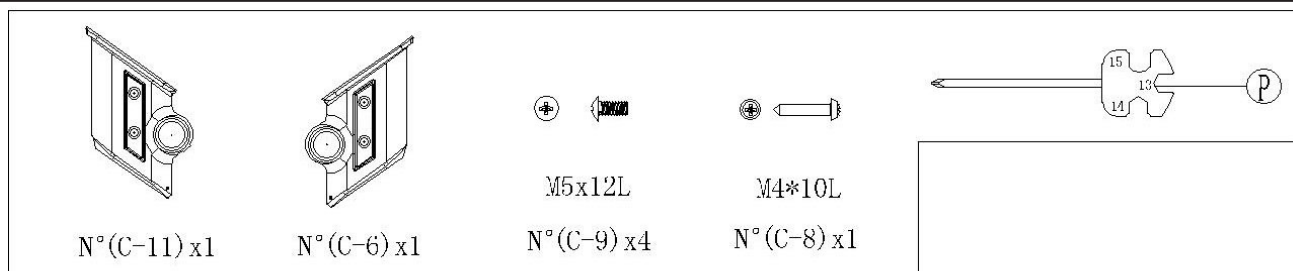


Assicurarsi del buon bloccaggio della sella prima di salirvi sopra.



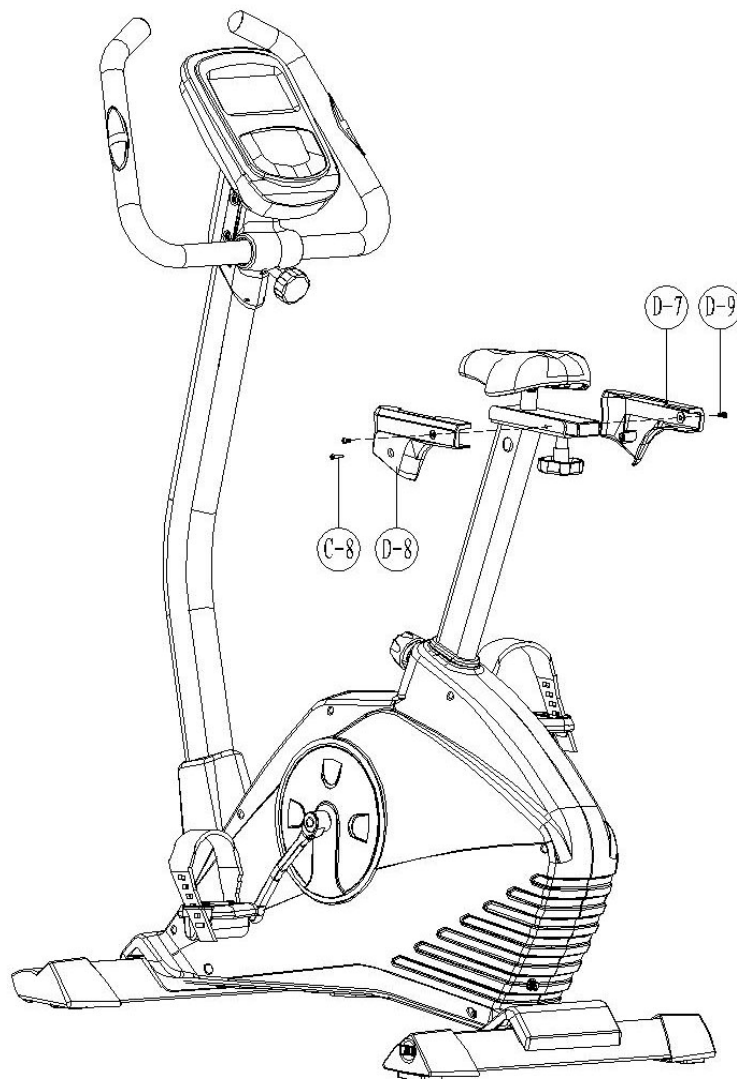
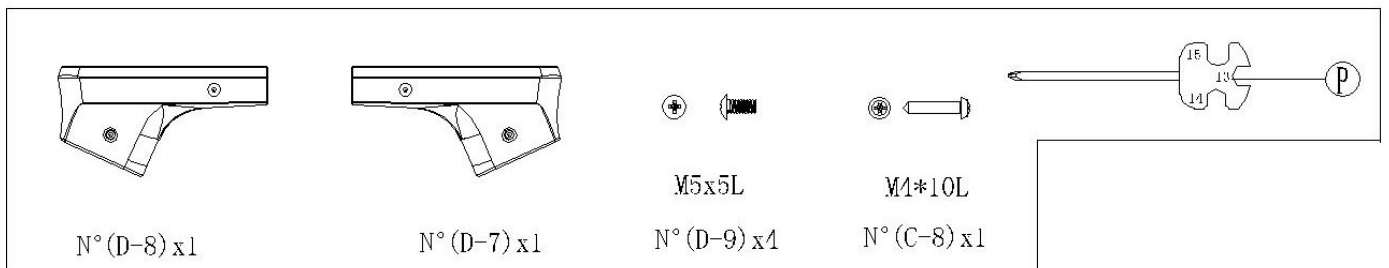
Montaggio coperture manubrio

- Inserire il foro della copertura plastica sx **C-9** e della copertura plastica dx **C-6** alle estremità del manubrio **B** fino ad accoppiarle sotto al computer.
Fissare le due coperture plastiche tra loro serrando quattro viti autofilettanti **C-7** e una vite autofilettante **C-8**, nel modo raffigurato.



Montaggio coperture slitta sella

- Accoppiare la copertura plastica slitta sx **D-8** con la copertura plastica slitta sella dx **D-7** serrando due viti autofilettanti **C-9** e una vite autofilettante **C-8**, nel modo raffigurato.



Livellamento

- Per compensare eventuali dislivelli del pavimento il prodotto è dotato di due supporti con piedini regolabili alle estremità della barra di appoggio posteriore, registrabili tramite le ghiere **A**.
- A questo punto l'assemblaggio del prodotto è concluso. Prima dell'impiego leggere le restanti parti del manuale per apprendere tutte le informazioni sull'uso in sicurezza del prodotto.



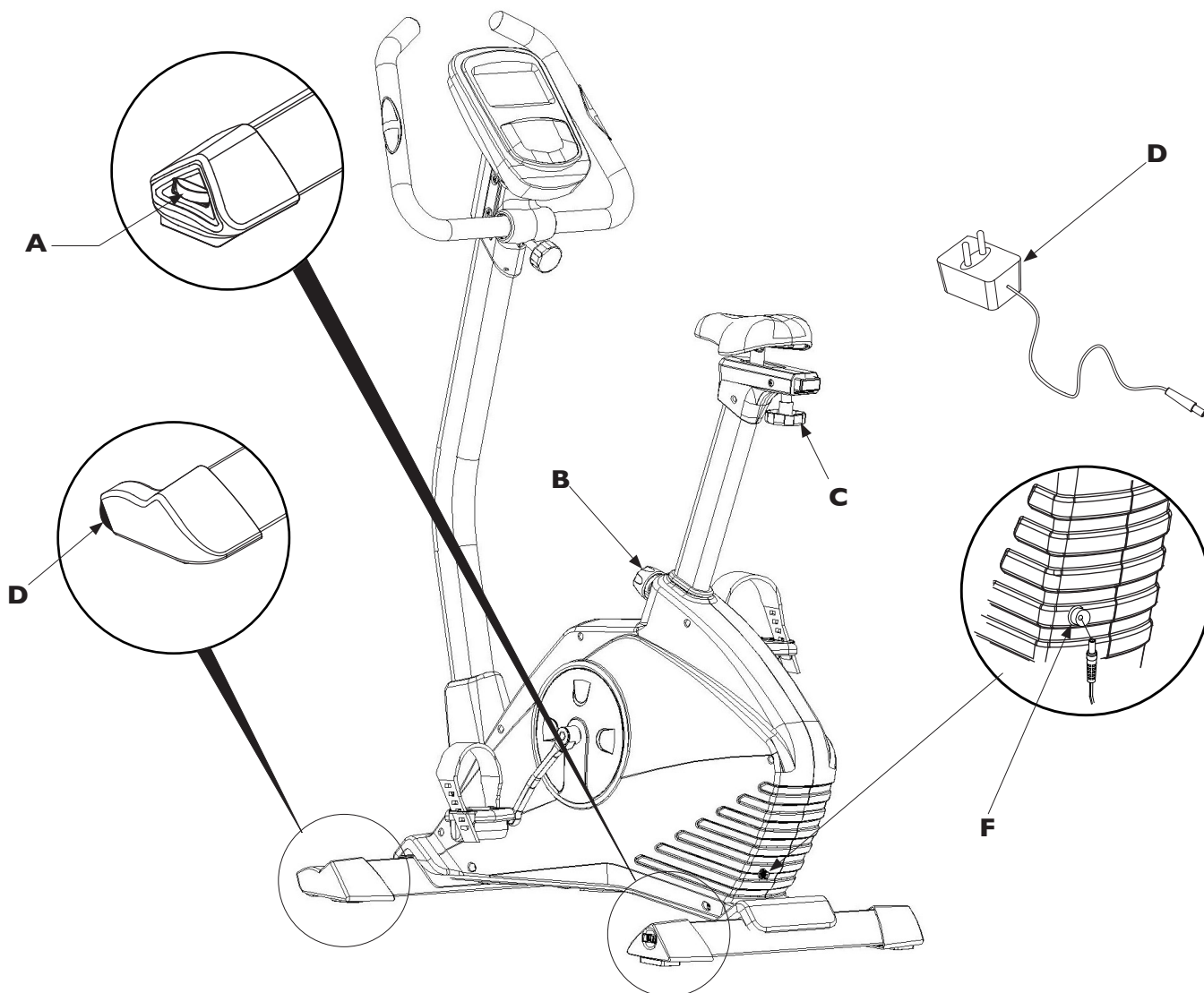
Assicurarsi sempre del buon bloccaggio della sella prima di salirvi sopra controllando il serraggio delle manopole **B e **C**.**

Spostamento del prodotto

- Le due estremità della barra di appoggio anteriore sono equipaggiate con delle ruote **D**. Per i piccoli spostamenti all'interno della stanza, scollegare l'alimentatore, quindi afferrare le estremità del manubrio e bloccare con il piede la barra di appoggio anteriore e inclinare l'attrezzo fino a portarlo in equilibrio sulle ruote. Spingere l'attrezzo in avanti facendolo scorrere sulle due ruote fino al punto desiderato, dopodichè abbassarlo delicatamente facendo forza sulle braccia.

Collegamento elettrico

- Collegare l'apposito alimentatore **E** fornito in dotazione, collegare poi lo spinotto nella presa **F** di alimentazione che si trova sulla parte posteriore del prodotto.



Prima di cominciare ad utilizzare il prodotto è consigliato consultare il proprio medico per una verifica delle condizioni fisiche e per valutare con lui particolari precauzioni conseguenti alla pratica di questa attività fisica.

Per coloro che iniziano ad utilizzare il prodotto senza alcun allenamento, è necessario un approccio tranquillo, limitando le sedute di utilizzo a non più di tre settimanali e mantenendo dei tempi e delle velocità minime, sia per prendere confidenza con i comandi della console che per distaccarsi lentamente dalla sedentarietà.

Per coloro che già praticano attività sportiva ed intendono utilizzare il prodotto come coadiuvante dei loro esercizi, si consiglia di rivolgersi ad un personal trainer per la programmazione delle sessioni allenanti e la realizzazione della scheda di allenamento.

Monitorando le pulsazioni cardiache durante l'allenamento si può finalizzare la propria attività per 3 obiettivi:

- **dimagrimento:** mantenendo un regime cardiaco tra il **60%** e il **75%** si possono consumare calorie senza dover fare sforzi;
- **miglioramento capacità respiratorie:** mantenendo un regime cardiaco tra il **75%** e l' **85%** si possono allenare i polmoni, lavorando a regime aerobico;
- **miglioramento capacità cardiovascolari:** mantenendo un regime cardiaco tra il **85%** e l' **100%** si può allenare il cuore lavorando, a regime anaerobico.

L'uso del prodotto deve essere coadiuvato in tre fasi.

RISCALDAMENTO: prima di affrontare un allenamento servendosi del prodotto è sempre bene fare alcuni esercizi per il riscaldamento e lo scioglimento dei muscoli, giusto per portare il corpo in temperatura e preparare cuore e polmoni.

ALLENAMENTO: partire a regime ridotto e dopo il riscaldamento aumentare progressivamente l'intensità dell'esercizio fino a quando il battito cardiaco raggiunge il valore di soglia desiderato.

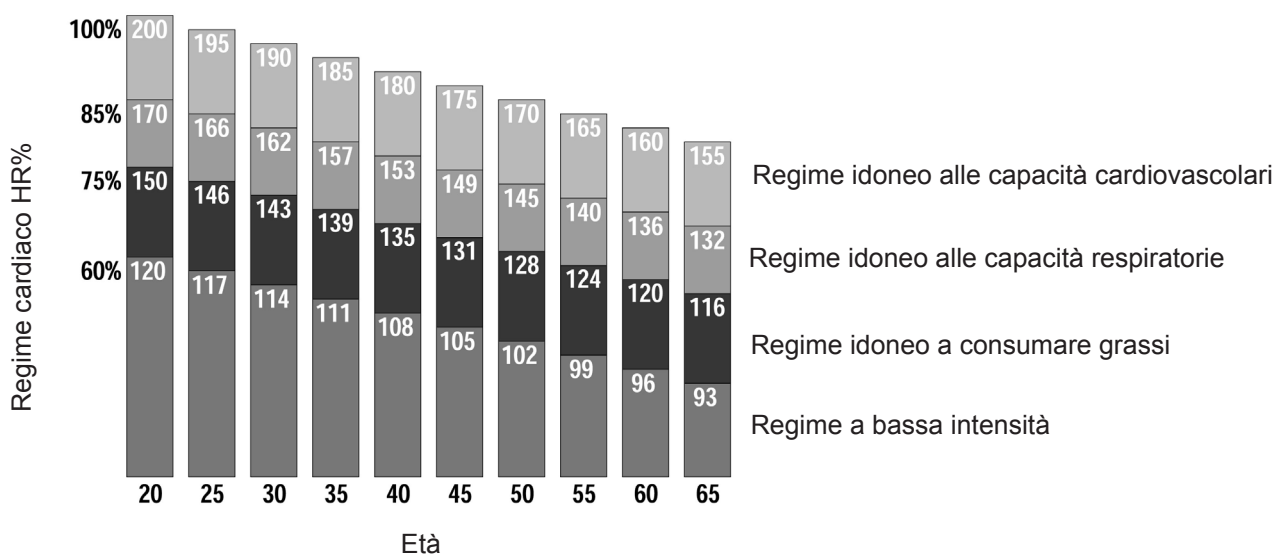
Mantenere costante la frequenza cardiaca nella fase desiderata in base al proprio "obiettivo" (dimagrimento, miglioramento capacità respiratorie oppure miglioramento capacità cardiovascolari).

Durante le prime settimane d'impiego, le sedute di allenamento non devono essere protratte per più di 20 minuti; una volta acquisita confidenza e capacità, le sedute possono essere portate fino a 60 minuti.

RAFFREDDAMENTO: al termine della seduta di utilizzo del prodotto, rilassarsi praticando il defaticamento per alcuni minuti con degli esercizi di stretching.



L'attività in regime di allenamento anaerobico è consentita solo da sportivi professionisti bene allenati.



3.1

CONSIGLI PRATICI E SUGGERIMENTI D'USO

Sedersi sulla sella e afferrare il manubrio per equilibrarsi.



NON salite sulla sella puntando il piede su un pedale, concentrare tutto il peso su un pedale può danneggiare il prodotto.

Posizionate un pedale verso l'alto, mettete poi il piede nel fermapièdi e centrate l'avampiede sopra al centro del pedale. La gamba deve essere leggermente piegata verso il ginocchio. Se la gamba è troppo dritta o il piede non tocca il pedale, bisogna abbassare la posizione della sella.

Se la gamba è troppo piegata, bisogna alzare la posizione della sella.

Regolare la posizione verticale della sella a seconda dell'altezza dell'utilizzatore, attenendosi alle procedure seguenti:

- scendere dall'attrezzo,
- allentare in senso antiorario e tirare la manopola **A1**,
- contemporaneamente sollevare o abbassare la sella posizionandola sul foro più idoneo,
- rilasciare la manopola **A1** e serrarla in senso orario.

Regolare la posizione orizzontale della sella, la distanza tra manubrio e sella, attenendosi alle procedure seguenti:

- scendere dall'attrezzo ed allentare la manopola **A2** ruotandola in senso antiorario;
- regolare la posizione della slitta sul punto desiderato,
- serrare nuovamente la manopola **A2** avvitandola in senso orario.

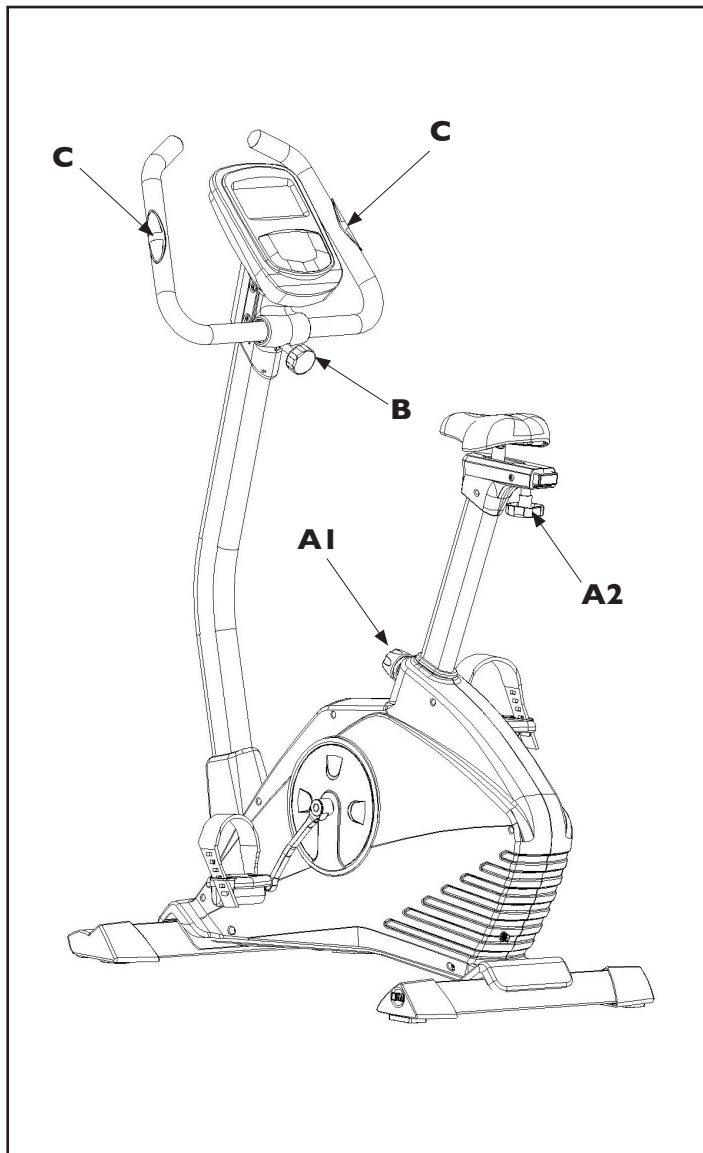


Una posizione troppo alta o troppo bassa della sella obbliga ad un movimento scorretto degli arti; ciò è spesso causa di dolori muscolari.

Disporsi sulla sella con il tronco piegato in avanti, mantenere sempre la schiena ben dritta e appoggiando le mani alle estremità del manubrio, le braccia devono restare leggermente flesse.



Mantenere una buona postura sull'attrezzo è importante, pedalate solamente rimanendo seduti sulla sella.



L'inclinazione del manubrio può essere regolata a seconda della propria statura attenendosi alle procedure seguenti:

- sedersi sulla sella ben registrata in altezza,
- allentare la manopola **B** quanto basta per permettere la rotazione del manubrio,
- ruotare il manubrio verso avanti o indietro fino a trovare la posizione più confortevole di presa,
- serrare nuovamente la maniglia **B**.

Durante l'esercizio valutare spesso il battito cardiaco, impugnando con entrambe le mani i sensori **C**.

3.3

FUNZIONI DEL COMPUTER - DISPLAY

Il computer è costituito principalmente da un display a cristalli liquidi che consente la visualizzazione dei seguenti dati:

SPEED - RPM

- La VELOCITÀ istantanea che viene raggiunta durante l'esercizio in km/h.
- Il NUMERO DI ROTAZIONI AL MINUTO DELLE PEDANE che vengono effettuate durante l'esercizio.

TIME

- Il TEMPO di durata dell'esercizio partendo da zero, oppure il conteggio alla rovescia dal tempo impostato come obiettivo fino a zero.

DISTANCE

- La DISTANZA parziale accumulata dall'inizio dell'esercizio, oppure il conteggio alla rovescia della distanza totale impostata come obiettivo fino a zero.

CALORIES - WATT

- Il consumo di CALORIE durante l'esercizio espressa in kcal, oppure il conteggio alla rovescia del consumo calorico impostato come obiettivo fino a zero (*).
- Indica l' ENERGIA espressa in Watt, che viene prodotta nel corso dell'esercizio.

PULSE

- La FREQUENZA CARDIACA, misurata impugnando i sensori di rilevazione sul manubrio.
- Il valore viene misurato in bpm (battiti al minuto) (*).

RECOVERY

- Indice di RECUPERO, valore numerico espresso tra sei livelli (L1 ÷ L6) che indica la capacità di recupero del sistema cardiovascolare fornendo un dato sulla propria condizione di forma fisica.

Il **DISPLAY GRAFICO** a matrice svolge funzioni di visualizzazione grafica del profilo dei programmi pre-impostati, permette l'editing dei programmi utente e visualizza il livello di intensità in qualunque modalità d'uso dell'attrezzo.

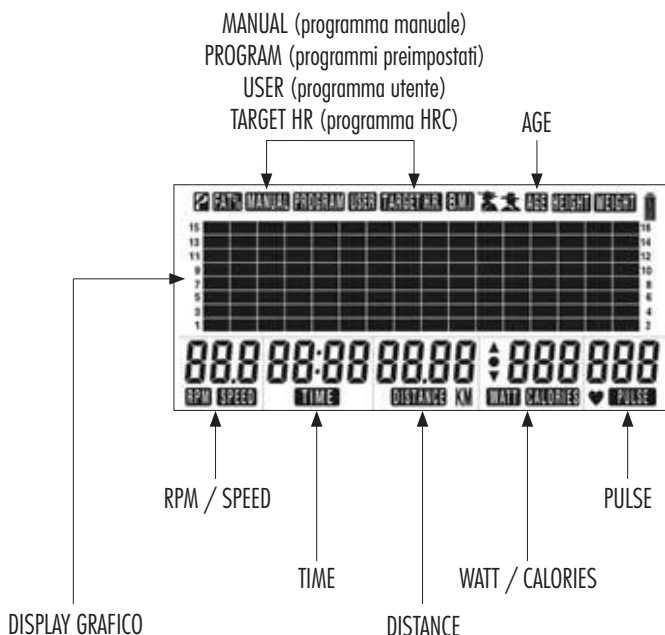
(*). Ricordiamo che la misura fornita è soltanto un dato di riferimento approssimativo e in nessun caso può essere considerato come un dato di riferimento medico.

Note:

Per visualizzare la lettura del battito cardiaco occorre impugnare con entrambe le mani i sensori di rilevazione pulsazioni cardiache sul manubrio posteriore.

La lettura avviene dopo alcuni secondi, nel caso la lettura risulti difficoltosa, inumidire le mani per favorire il contatto con i sensori.

Per accendere il computer premere un pulsante qualsiasi. Dopo cinque minuti dal termine dell'esercizio il computer si spegne automaticamente.



Pulsante MODE

Prima di cominciare un esercizio:

- premere MODE per scegliere una delle modalità di allenamento, selezionando uno dei campi seguenti: Durata (Time), Distanza (Distance), Calorie (Calorie), Pulsazioni (Pulse);
- premere MODE per confermare l'impostazione di tutti i dati introdotti.

Pulsante START / STOP

Prima di cominciare un esercizio:

- premere START/STOP per avviare un esercizio in qualunque modalità e far partire quindi il conteggio dei display e le funzioni del programma di allenamento selezionato.

Con esercizio in corso:

- premere il pulsante START/STOP per arrestare immediatamente il conteggio in modalità "PAUSA", per riprendere il conteggio dei dati premere nuovamente START/STOP.

Pulsanti UP / DOWN

Prima di cominciare un esercizio:

- agire sui pulsanti UP/DOWN per selezionare uno dei programmi disponibili,
- agire sui pulsanti UP/DOWN per impostare una delle variabili di allenamento: Durata, Distanza, Calorie, Pulsazioni,
- agire sui pulsanti UP/DOWN per introdurre tutti i dati dei programmi di allenamento.

Con esercizio in corso:

- agire sui pulsanti Up/Down per aumentare o diminuire l'intensità dell'esercizio (16 livelli di regolazione),

Pulsante RESET

Durante la programmazione di un esercizio:

- premere RESET per cancellare tutti i dati impostati e tornare alla condizione iniziale.

Con esercizio in pausa:

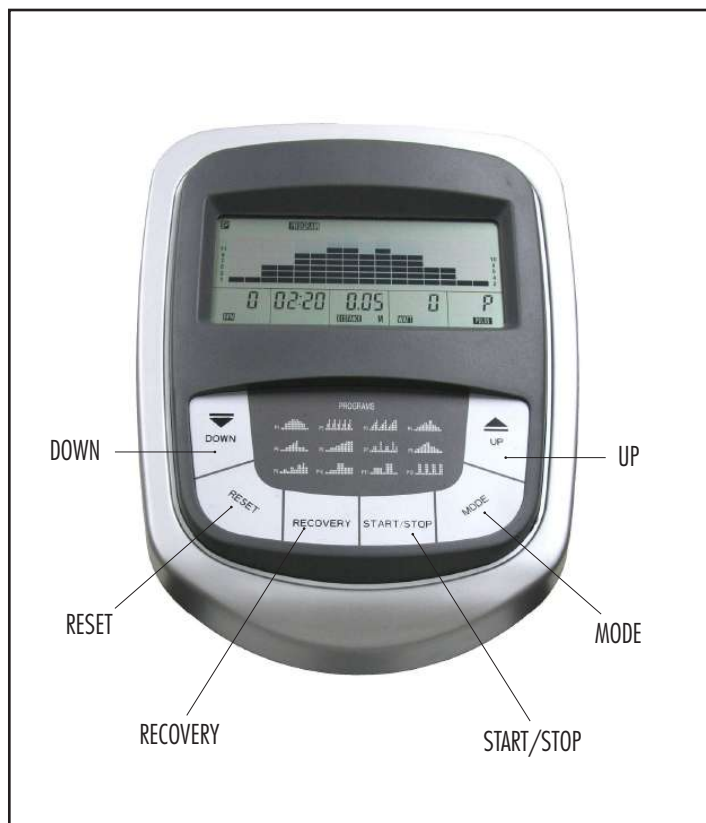
- premere RESET per azzerare l'esercizio in corso, cancellare tutti i dati e tornare alla condizione iniziale.

Pulsante RECOVERY

- Dopo aver concluso un esercizio premere RECOVERY per avviare la funzione Pulse Recovery.

La funzione RECOVERY permette di ottenere un indice di riscontro dei miglioramenti acquisiti della capacità cardiovascolare, in relazione ai progressi del proprio allenamento. Si suggerisce di effettuare dei test settimanali dopo un esercizio a durata costante di 30 minuti, al termine del quale occorre smettere di pedalare e premere il pulsante RECOVERY mettendo poi le mani sui sensori di rilevazione pulsazioni cardiache. Dopo un conteggio alla rovescia della durata di 60 secondi sul display verrà visualizzato l'indice di performance rilevato, contraddistinto da sei livelli:

- Livello 1 = OTTIMO indice di performance
- Livello 2 = ECCELLENTE indice di performance
- Livello 3 = BUON indice di performance
- Livello 4 = DISCRETO indice di performance
- Livello 5 = SUFFICIENTE indice di performance
- Livello 6 = INSODDISFACENTE indice di performance.



Accensione

- Inserire lo spinotto dell'alimentatore nell'apposita presa nella parte posteriore dell'attrezzo.
- Inserire la spina di rete dell'alimentatore, nella presa a muro più vicina all'attrezzo.
Dopo l'accensione si possono selezionare differenti modalità di allenamento:
- MANUAL (Programma Manuale),
- PROGRAM P1-P12 (Programmi pre-impostati),
- USER (Programma personalizzato dall'utente),
- TARGET H.R. (Programma a frequenza cardiaca controllata).

Modalità Quick Start

La modalità Quick Start è il modo più semplice e veloce per usare subito l'attrezzo.

Dopo aver alimentato l'attrezzo premere il pulsante START/STOP e incominciare a pedalare per partire subito con l'allenamento in modalità manuale (Manual).

- In modalità QuickStart i display Time, Distance, Calories, cominciano subito il conteggio partendo da zero e per tutta la durata dell'esercizio.
- Nel corso dell'allenamento è possibile variare a piacere il livello di intensità agendo sui pulsanti UP/DOWN.
- Nel corso dell'allenamento il display SPEED alterna il dato della velocità con quello del conteggio del numero di pedalate al minuto (RPM) e il display WATT alterna il dato dell'energia prodotta con quello del consumo calorico (CALORIES).
Il display PULSE visualizza le pulsazioni al minuto quando vengono impugnati i sensori di rilevazione pulsazioni sul manubrio.
- Per fermare in modalità PAUSA l'esercizio premere START/STOP. Per ripartire con l'esercizio premere nuovamente il pulsante START/STOP, oppure per annullare l'esercizio premere RESET.

Modalità Manuale (MANUAL)

- Dopo l'accensione del computer premere il pulsante UP fino a selezionare la modalità Programma Manuale indicata dalla sigla MANUAL, quindi premere il pulsante MODE per confermare.
- Premere START/STOP per partire immediatamente con l'esercizio in modalità Quick Start, oppure premere MODE per impostare un obiettivo di allenamento scegliendo tra Durata, Distanza, Calorie o Pulsazioni.
- Dopo la pressione del pulsante MODE lampeggia il display 'TIME', nel quale si imposta la durata del programma. Agire sui pulsanti UP/DOWN per impostare la durata e premere MODE per confermare.
- Dopo la seconda pressione del pulsante MODE lampeggia il display 'DISTANCE', nel quale si imposta la distanza che si desidera raggiungere. Agire sui pulsanti UP/DOWN per impostare la distanza in e premere MODE per confermare.
- Dopo la terza pressione del pulsante MODE lampeggia il display 'CALORIES', nel quale si imposta il dato del consumo calorico che si intende raggiungere. Agire sui pulsanti UP/DOWN per impostare la quantità di calorie che si intende consumare durante l'allenamento e premere MODE per confermare.
- Dopo la quarta pressione del pulsante MODE lampeggia il display 'PULSE', nel quale si imposta il numero di pulsazioni che si desidera mantenere costanti. Agire sui pulsanti UP/DOWN per impostare il numero di battiti cardiaci al minuto e premere MODE per confermare.
- Una volta inserito il dato desiderato, per avviare il programma Manuale premere il pulsante START/STOP, dopodichè agire sui pulsanti UP/DOWN per regolare l'intensità dell'esercizio.
- Quando viene impostata una delle variabili (Time, Distance, Calorie, Pulse), il display corrispondente esegue il conteggio alla rovescia del valore impostato fino a zero; una volta concluso l'allenamento il computer rimanda un segnale acustico e compare una P sul display in alto a sinistra.

Selezionando PROGRAM si sceglie una sessione di allenamento costituita da 12 programmi pre-impostati (P1 ÷ P12), nella quale l'intensità viene regolata dal computer secondo i diagrammi dei profili riprodotti sul display a matrice.

- Dopo l'accensione del computer premere il pulsante UP fino a selezionare la modalità Programmi pre-impostati indicata dalla sigla PROGRAM, quindi premere il pulsante MODE per confermare.
- Agire sui pulsanti UP/DOWN per scorrere i 12 programmi disponibili (P1 ÷ P12), sul display viene visualizzato il numero di programma e il profilo corrispondente. Per selezionare uno dei programmi premere MODE.
- Dopo la selezione del programma si può regolare il livello di difficoltà del programma agendo sui pulsanti UP/DOWN, sul display viene mostrata la variazione del grado di difficoltà direttamente sul grafico del profilo. Quindi si può partire immediatamente con l'esercizio premendo il pulsante START/STOP oppure premere MODE per impostare un obiettivo di allenamento scegliendo tra Durata, Distanza, Calorie o Pulsazioni.
- Dopo la pressione del pulsante MODE lampeggia il display 'TIME', nel quale si imposta la durata del programma. Agire sui pulsanti UP/DOWN per impostare la durata e premere MODE per confermare.
- Dopo la seconda pressione del pulsante MODE lampeggia il display 'DISTANCE', nel quale si imposta la distanza che si desidera raggiungere. Agire sui pulsanti UP/DOWN per impostare la distanza in e premere MODE per confermare.
- Dopo la terza pressione del pulsante MODE lampeggia il display 'CALORIES', nel quale si imposta il dato del consumo calorico che si intende raggiungere. Agire sui pulsanti UP/DOWN per impostare la quantità di calorie che si intende consumare durante l'allenamento e premere MODE per confermare.
- Dopo la quarta pressione del pulsante MODE lampeggia il display 'PULSE', nel quale si imposta il numero di pulsazioni che si desidera mantenere costanti. Agire sui pulsanti UP/DOWN per impostare il numero di battiti cardiaci al minuto e premere MODE per confermare.
- Una volta inserito il dato desiderato, per avviare il programma Manuale premere il pulsante START/STOP per avviare il programma di allenamento.
- Nel corso dell'allenamento l'intensità viene variata automaticamente dal computer secondo il profilo relativo al programma pre-impostato selezionato.
- Nel corso dell'allenamento il display SPEED alterna il dato della velocità con quello del conteggio del numero di pedalate al minuto (RPM) e il display WATT alterna il dato dell'energia prodotta con quello del consumo calorico (CALORIES). Il display PULSE visualizza le pulsazioni al minuto quando vengono impugnat i sensori di rilevazione pulsazioni sul manubrio.
- Mentre nel caso venga impostata una delle variabili (Time, Distance, Calorie, Pulse), il display corrispondente esegue il conteggio alla rovescia del valore impostato fino a zero; una volta concluso l'allenamento il computer rimanda un segnale acustico e compare una P sul display in alto a sinistra.
- Per fermare in modalità PAUSA l'esercizio premere START/STOP. Per ripartire con l'esercizio premere nuovamente il pulsante START/STOP, oppure per annullare l'esercizio premere RESET.

Selezionando USER si sceglie una sessione di allenamento nel quale si ha la possibilità di costruire un programma di allenamento con la variazione dell'intensità programmata a piacere su un profilo grafico costituito da 16 colonne con altrettanti distinti livelli di intensità personalizzabili.

- Dopo l'accensione del computer premere il pulsante UP fino a selezionare la modalità Programma utente indicata dalla sigla USER, quindi premere il pulsante MODE per confermare.
- Si presenta lampeggiante la prima colonna del display grafico, nel quale si imposta il dato relativo all'intensità dell'esercizio nella prima sessione di allenamento. Agire sui pulsanti UP/DOWN per impostare il dato e premere MODE per confermare. Continuare a impostare tutte le 16 colonne nella stessa maniera, una volta completata l'impostazione sul display grafico potete vedere visualizzato il diagramma con la variazione di intensità che avete appena programmato e memorizzato.
- Dopo aver completato il profilo dei livelli di intensità si può regolare il livello di difficoltà generale del programma agendo sui pulsanti UP/DOWN; sul display viene mostrata la variazione del grado di difficoltà direttamente sul grafico del profilo. Quindi si può partire immediatamente con l'esercizio premendo il pulsante START/STOP oppure premere MODE per impostare un obiettivo di allenamento scegliendo tra Durata, Distanza, Calorie o Pulsazioni.
- Dopo la pressione del pulsante MODE lampeggia il display 'TIME', nel quale si imposta la durata del programma. Agire sui pulsanti UP/DOWN per impostare la durata e premere MODE per confermare.
- Dopo la seconda pressione del pulsante MODE lampeggia il display 'DISTANCE', nel quale si imposta la distanza che si desidera raggiungere. Agire sui pulsanti UP/DOWN per impostare la distanza in e premere MODE per confermare.
- Dopo la terza pressione del pulsante MODE lampeggia il display 'CALORIES', nel quale si imposta il dato del consumo calorico che si intende raggiungere. Agire sui pulsanti UP/DOWN per impostare la quantità di calorie che si intende consumare durante l'allenamento e premere MODE per confermare.
- Dopo la quarta pressione del pulsante MODE lampeggia il display 'PULSE', nel quale si imposta il numero di pulsazioni che si desidera mantenere costanti. Agire sui pulsanti UP/DOWN per impostare il numero di battiti cardiaci al minuto e premere MODE per confermare.
- Per avviare il programma Utente premere il pulsante START/STOP.
- Nel corso dell'allenamento l'intensità viene variata automaticamente dal computer secondo il profilo personalizzato impostato.
- Nel corso dell'allenamento il display SPEED alterna il dato della velocità con quello del conteggio del numero di pedalate al minuto (RPM) e il display WATT alterna il dato dell'energia prodotta con quello del consumo calorico (CALORIES).
Il display PULSE visualizza le pulsazioni al minuto quando vengono impugnati i sensori di rilevazione pulsazioni sul manubrio.
- Mentre nel caso venga impostata una delle variabili (Time, Distance, Calorie, Pulse), il display corrispondente esegue il conteggio alla rovescia del valore impostato fino a zero; una volta concluso l'allenamento il computer rimanda un segnale acustico e compare una P sul display in alto a sinistra.
- Per fermare in modalità PAUSA l'esercizio premere START/STOP. Per ripartire con l'esercizio premere nuovamente il pulsante START/STOP, oppure per annullare l'esercizio premere RESET.

Selezionando TARGET H.R. si sceglie una sessione di allenamento nel quale il computer regola automaticamente l'intensità dell'esercizio in funzione della frequenza cardiaca rilevata dai sensori sul manubrio.

- Dopo l'accensione del computer premere il pulsante UP fino a selezionare la modalità Programma utente indicata dalla sigla TARGET H.R., quindi premere il pulsante MODE per confermare.
- Il display visualizza l'età da impostare (oppure quella memorizzata), quindi agire sui pulsanti UP/DOWN per impostare l'età e premere MODE per confermare.
- Il display visualizza il primo regime di preset, 55%. Si può scegliere uno dei tre regimi di preset oppure impostare la soglia cardiaca desiderata.
55% = regime cardiaco per il dimagrimento.
75% = regime cardiaco per allenamento aerobico.
90% = regime cardiaco per allenamento anaerobico.
THR= impostazione personale della frequenza cardiaca di soglia. Impiegare i pulsanti UP/DOWN per l'impostazione e MODE per confermare.
I primi tre regimi di preset, seguendo la formula: $HRC=220-età \times (55\%, 75\%, 90\%)$, calcolano automaticamente il valore di soglia cardiaca in funzione dell'età che l'utente inserisce (il valore di soglia cardiaca viene riportato sul display 'PULSE').
- Dopo aver selezionato il regime cardiaco desiderato premere il pulsante MODE per confermare, quindi si può partire immediatamente con l'esercizio premendo il pulsante START/STOP oppure premere MODE per impostare un obiettivo di allenamento scegliendo tra Durata, Distanza, Calorie.
- Dopo la pressione del pulsante MODE lampeggia il display 'TIME', nel quale si imposta la durata del programma. Agire sui pulsanti UP/DOWN per impostare la durata e premere MODE per confermare.
- Dopo la seconda pressione del pulsante MODE lampeggia il display 'DISTANCE', nel quale si imposta la distanza che si desidera raggiungere. Agire sui pulsanti UP/DOWN per impostare la distanza in e premere MODE per confermare.
- Dopo la terza pressione del pulsante MODE lampeggia il display 'CALORIES', nel quale si imposta il dato del consumo calorico che si intende raggiungere. Agire sui pulsanti UP/DOWN per impostare la quantità di calo-

rie che si intende consumare durante l'allenamento e premere MODE per confermare.

- Per avviare il programma Target HR premere il pulsante START/STOP, quindi afferrare il manubrio e premere i palmi sui sensori di rilevazione pulsazioni.
- Nel corso dell'allenamento l'intensità viene variata automaticamente dal computer a seconda della frequenza cardiaca.
- Nel corso dell'allenamento il display SPEED alterna il dato della velocità con quello del conteggio del numero di pedalate al minuto (RPM) e il display WATT alterna il dato dell'energia prodotta con quello del consumo calorico (CALORIES).
Il display PULSE visualizza le pulsazioni al minuto quando vengono impugnati i sensori di rilevazione pulsazioni sul manubrio.
- Mentre nel caso venga impostata una delle variabili (Time, Distance, Calorie), il display corrispondente esegue il conteggio alla rovescia del valore impostato fino a zero; una volta concluso l'allenamento il computer rimanda un segnale acustico e compare una P sul display in alto a sinistra.
- Per fermare in modalità PAUSA l'esercizio premere START/STOP. Per ripartire con l'esercizio premere nuovamente il pulsante START/STOP, oppure per annullare l'esercizio premere RESET.

Note

- Quando non viene rilevato in modo continuo il segnale della frequenza cardiaca, il computer arresta l'esercizio e rimanda un messaggio di errore.

**PERICOLO**

- **Mantenere l'attrezzo sempre pulito e privo di polvere.**
- **Non utilizzare sostanze infiammabili o nocive per la pulizia. Non usare solventi per pulire le parti di plastica ma soltanto prodotti a base di acqua e panni morbidi.**
- **Solventi quali il petrolio, l'acetone, la benzina, il tetracloride di carbonio, l'ammoniaca e olio contenente sostanze cloriche possono danneggiare e corrodere le parti di plastica.**

PULIZIA DELL'ATTREZZO

- Ogni settimana pulire le superfici esterne, utilizzando una spugna inumidita di acqua e sapone neutro.
- Per pulire il computer utilizzare un panno umido e non bagnato senza strofinare con forza.

5.0

MESSA FUORI SERVIZIO - SMALTIMENTO



Il simbolo del cestino dei rifiuti con una croce sopra indica che i prodotti commercializzati rientrano nel campo di applicazione della Direttiva europea RoHS per lo smaltimento dei rifiuti di natura elettrica ed elettronica (RAEE).

Questo prodotto NON deve essere smaltito come rifiuto urbano, ma deve essere smaltito separatamente (negli stati dell'Unione Europea), conferendolo negli appositi centri di raccolta preposti per lo smaltimento e il riciclaggio di tali prodotti.



La marcatura CE indica che il prodotto è totalmente conforme alla direttiva RoHS 2011/65/UE e nessuna delle componenti elettriche ed elettroniche incorporate al prodotto contiene livelli superiori a quelli previsti di talune sostanze ritenute pericolose per la salute umana.

Garlando S.p.A. incoraggia il rispetto della natura e della salute umana anche al di fuori dell'Unione Europea e auspica che vengano seguite le regole locali per lo smaltimento e il riciclaggio, utilizzando, quando possibile, la raccolta differenziata delle apparecchiature elettriche ed elettroniche, nonché dei numerosi componenti (quali ferro, rame, plastiche, ecc...) che possono essere recuperati e riutilizzati.

6.0

CATALOGO RICAMBI - ORDINE PARTI DI RICAMBIO

Per ordinare parti di ricambio riferirsi al disegno in esploso che si trova alla pagina seguente.

L'ordine delle parti di ricambio deve riportare le seguenti indicazioni:

1. Marca e modello del prodotto - vedi targhetta prodotto
2. Nome del particolare da sostituire - vedi lista ricambi
3. Numero di riferimento del particolare - vedi disegno esploso
4. Quantità richiesta.
5. Recapito e informazioni per la spedizione - vedi scheda per ordine ricambi, allegata al manuale

Per maggiore chiarezza effettuare l'ordine utilizzando una copia della scheda per ordine ricambi riportata nel cartoncino allegato al presente manuale, assieme al Certificato di Garanzia.

La richiesta delle parti di ricambio deve essere effettuata tramite una richiesta scritta, via fax oppure e-mail ai riferimenti di seguito riportati:

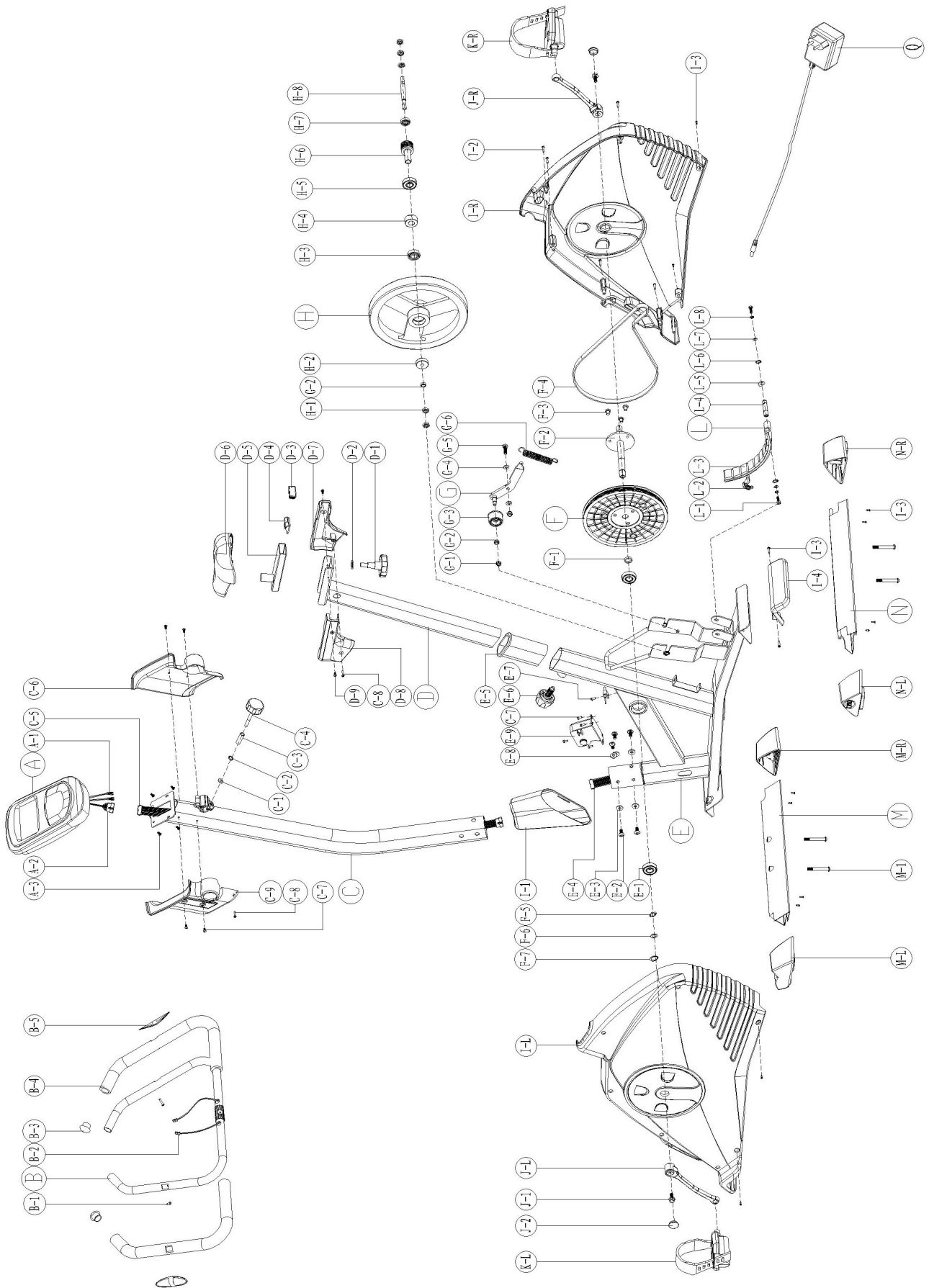
fax +39 0143/318594

e-mail: assistenza.toorx@garlando.it

Il presente catalogo può presentare talune piccole differenze dal prodotto posseduto; possono mancare eventuali aggiornamenti che il costruttore ha applicato nel contempo. In caso di difficoltà nella comprensione di disegni e descrizioni contattare il Centro Assistenza Tecnica al numero : +39 0143/318500

6.1

TAVOLA RICAMBI I



6.2
LISTA DELLE PARTI

Pos.	Descrizione	Q.tà	Pos.	Descrizione	Q.tà
A	Computer	1	G-6	Molla	1
A-1	Cavo superiore sensori pulsazioni cardiache	2	H	Volano	1
A-2	Cablaggio computer sez. superiore	1	H-1	Vite 3/8" x 26	5
A-3	Vite M5x10	4	H-2	Cuscinetto 6000	1
B	Manubrio	1	H-3	Cuscinetto 6300	1
B-1	Vite M4x20	2	H-4	Cuscinetto a una via	1
B-2	Cavo inferiore sensori pulsazioni cardiache	2	H-5	Cuscinetto 6203	1
B-3	Tappo tondo manubrio	2	H-6	Ruota dentata volano	1
B-4	Rivestimento manubrio	2	H-7	Cuscinetto 6003	1
B-5	Sensori di rilevazione pulsazioni cardiache	2	H-8	Albero volano	1
C	Montante manubrio	1	I-L	Carena sx	1
C-1	Rondella piana	1	I-R	Carena dx	1
C-2	Rondella spaccata	1	I-1	Copertura base montante	1
C-3	Boccola	1	I-2	Vite M4x20L	5
C-4	Manopola regolazione inclinazione manubrio	1	I-3	Vite	12
C-5	Cablaggio computer sez. intermedia	1	I-4	Copertura plastica barra di appoggio post.	1
C-6	Copertura plastica manubrio dx	1	J-L	Pedivella sx	1
C-7	Vite	4	J-R	Pedivella dx	1
C-8	Vite	2	J-1	Vite M8	2
C-9	Copertura plastica manubrio sx	1	J-2	Tappo tondo pedivella	2
D	Tubo di regolazione altezza sella	1	K-L	Pedale sx	1
D-1	Manopola bloccaggio slitta sella	1	K-R	Pedale dx	1
D-2	Rondella piana	1	L	Freno magnetico	1
D-3	Tappo rettangolare 20x40	2	L-1	Vite M6	2
D-4	Vite di fissaggio slitta sella	1	L-2	Molla	1
D-5	Slitta sella	1	L-3	Magnete permanente	10
D-6	Sella	1	L-4	Boccola	1
D-7	Copertura plastica slitta sella dx	1	L-5	Rondella ondulata	2
D-8	Copertura plastica slitta sella sx	1	L-6	O-ring	2
D-9	Vite	2	L-7	Rondella spaccata	2
E	Corpo principale	1	L-8	Rondella piana	2
E-1	Cuscinetto 6203	2	M	Barra di appoggio anteriore	1
E-2	Vite M8-16L	5	M-L	Supporto ruote per barra anteriore sx	1
E-3	Rondella piana	4	M-R	Supporto ruote per barra anteriore dx	1
E-4	Cablaggio computer sez. inferiore	1	M-1	Vite M8x60L	4
E-5	Manicotto per scorrimento tubo sella	1	N	Barra di appoggio posteriore	1
E-6	Manopola bloccaggio verticale sella	1	N-L	Appoggio sx barra di appoggio posteriore	1
E-7	Vite	1	N-R	Appoggio dx barra di appoggio posteriore	1
E-8	Rondella semicircolare	1	O	Chiave esagonale	1
E-9	Servomotore regolazione freno magnetico	1	P	Chiave aperta	1
F	Puleggia plastica	1	Q	Alimentatore di rete	1
F-1	Boccola Ø17x5T	1			
F-2	Albero movimento centrale	1			
F-3	Vite M8x10L	3			
F-4	Cinghia	1			
F-5	Rondella ondulata	1			
F-6	Rondella piana	1			
F-7	O-ring	1			
G	Staffa con ruota tendi cinghia	1			
G-1	Dado autobloccante M8	5			
G-2	Boccola Ø10xØ14x6L	2			
G-3	Ruota tendi-cinghia	1			
G-4	Rondella piana	3			
G-5	Vite M8x20L	1			

Art.1 DEFINIZIONI

- 1.1 Prodotti:** per Prodotti si intendono i Prodotti Fitness Home ossia le apparecchiature sportive commercializzate da GARLANDO SPA con il marchio Toorx, per l'esercizio fisico del corpo per uso domestico e per un uso esclusivamente sportivo ed assolutamente NON terapeutico e/o riabilitativo.
- 1.2 Garanzia:** per Garanzia si intende la garanzia convenzionale proposta da GARLANDO SPA alle condizioni di seguito riportate.
- 1.3 Difetto di Conformità:** l'inedoneità del Prodotto all'uso per il quale esso è stato specificatamente progettato e realizzato.
- 1.4 Consumatore:** si intende per Consumatore qualsiasi persona fisica che acquisti i Prodotti per utilizzo privato.
- 1.5 CAT:** si intende il Centro di Assistenza Tecnica autorizzato ad interventi di riparazione e/o sostituzione del Prodotto da parte di GARLANDO SPA.
- 1.6 Tagliando di Garanzia:** si intende il modulo da compilarsi online sul sito: www.toorx.it o, in caso di impossibilità di utilizzo del servizio online, il modulo cartaceo allegato al presente manuale da compilarsi e spedire a GARLANDO SPA.
- 1.7 Richiesta di Intervento:** si intende la procedura di denuncia di difetto di conformità e richiesta di intervento, effettuata compilando l'apposito modulo sul portale: www.assistenza.garlando.it o, in caso di impossibilità di utilizzo del servizio online, contattando il numero 0143/318540 dalle ore 9 alle ore 12, dal Lunedì al venerdì.
- 1.8 Manuale d'Istruzioni:** si intende per Manuale d'istruzioni il libretto consegnato al Consumatore in cui sono descritte le istruzioni, indicazioni ed avvertenze finalizzate a consentire la corretta installazione ed il regolare funzionamento del Prodotto, nonché della sua manutenzione.

Art.2 DURATA DELLA GARANZIA CONDIZIONI DELLA SUA VALIDITÀ E DECADENZE

- 2.1** GARLANDO SPA garantisce l'ideoneità del Prodotto all'uso per il quale esso è stato specificamente concepito e progettato, ossia all'uso sportivo, ed in particolare garantisce il Prodotto contro gli eventuali difetti di conformità per 24 mesi dalla consegna. La presente Garanzia è l'unica prestata da GARLANDO SPA: nessun terzo, ivi espressamente compresi i rivenditori autorizzati ed i CAT, può modificare i termini della Garanzia o rilasciare, in qualsiasi forma, altre dichiarazioni di garanzia.
- 2.2** La presente Garanzia è valida ed efficace con riferimento al Prodotto della GARLANDO SPA acquistato dal Consumatore in Italia esclusivamente presso un rivenditore autorizzato e lascia impregiudicati i diritti riconosciuti al Consumatore dalla Legge italiana e dalle disposizioni delle direttive europee.
- 2.3** Fatto salvo quanto previsto dai successivi punti 2.10, 2.11, 2.12 in tema di denuncia di eventuali difetti di conformità, il Consumatore è tenuto a comprovare, mediante documento rilasciato dal rivenditore autorizzato (ad esempio: scontrino fiscale) la data in cui è stata effettuata la consegna del Prodotto, il nominativo del rivenditore autorizzato e gli estremi identificativi del Prodotto. Ai fini dell'operatività della Garanzia, pertanto, è necessario che la documentazione di cui sopra, unitamente alla Garanzia, allegata al presente manuale, sia debitamente conservata.
- 2.4** Al fine di permettere la migliore operatività della Garanzia convenzionale, si richiede al Consumatore di provvedere alla compilazione online del Tagliando di Garanzia sul sito: www.toorx.it o, in caso di impossibilità di utilizzo del servizio online, alla spedizione del tagliando di Garanzia cartaceo, debitamente compilato, via posta all'indirizzo GARLANDO SPA - Via Regione Piemonte, 32 - Zona industriale, D1 - 15068 Pozzolo Formigaro (AL).
- 2.5** La Garanzia comprende la riparazione o la sostituzione gratuita delle parti componenti il Prodotto, che presentino difetti di conformità regolarmente e tempestivamente denunciati dal Consumatore mediante il tempestivo invio della Richiesta di Intervento debitamente compilata e sottoscritta, riscontrati dal personale del CAT ed imputabili ad un'azione o ad un'omissione del produttore. Si provvederà alla sostituzione dell'intero Prodotto, in luogo della riparazione o della sostituzione di singoli componenti, nel caso in cui tali ultimi rimedi siano oggettivamente impossibili o eccessivamente onerosi.
- 2.6** Conformemente alle indicazioni del "Codice del Consumo", si presume che i difetti di conformità manifestatisi entro SEI mesi dalla consegna del Prodotto esistessero già a tale data, a meno che tale ipotesi sia incompatibile con la natura del Prodotto o del difetto di conformità. Decorso tale termine resta onere del Consumatore fornire elementi di prova circa l'esistenza del difetto di conformità al tempo della consegna del Prodotto.
- 2.7** La sostituzione dell'intero Prodotto o di un suo componente non comporta una proroga della Garanzia. La Garanzia avrà termine alla scadenza dei 24 mesi dalla data di consegna del Prodotto originario.
- 2.8** Nel periodo coperto dalla Garanzia, le prestazioni oggetto della stessa saranno effettuate integralmente ed a titolo completamente gratuito dai CAT.
- 2.9** Qualora non fosse possibile provvedere alla riparazione direttamente presso il domicilio del Consumatore, nell'eventualità in cui il Prodotto o suoi componenti fossero da sottoporre a riparazione presso la stessa sede di GARLANDO SPA - Via Regione Piemonte, 32 - D1 - 15068 Pozzolo Formigaro (AL), sarà cura e spese del Consumatore provvedere alla spedizione del Prodotto da ripararsi o sostituirsi presso la suddetta sede. In tale eventualità tutti i rischi correlati al trasporto del Prodotto saranno posti a carico del Consumatore ed in ogni caso GARLANDO SPA non risponderà di eventuali danni arrecati al Prodotto o ai suoi componenti dal trasporto effettuato dal Corriere e/o Vettore. Qualora il Consumatore risulti irreperibile al momento della consegna presso il suo domicilio del Prodotto riparato o sostituito da parte del Corriere e/o del Vettore incaricato da GARLANDO SPA, saranno posti a suo carico i corrispettivi dovuti a Corriere/Vettore relativi alle successive spedizioni, corrispettivi che dovranno essere liquidati al Corriere/Vettore direttamente dal Consumatore all'atto della consegna del Prodotto.

- 2.10** Il Consumatore decade dai diritti di cui alla Garanzia, ove non denunci il difetto di conformità entro il termine di DUE mesi dalla scoperta dello stesso secondo le modalità descritte all'Art. 1.7 - "Richiesta di Intervento".
- 2.11** Ricevuta la denuncia, e verificata la ricorrenza dei presupposti per l'operatività della Garanzia, il CAT prenderà contatto con il Consumatore fissando apposito appuntamento presso il suo domicilio, ove sarà effettuato il relativo intervento entro un congruo termine. A tal fine la congruità del termine è valutata in relazione ai tempi normalmente occorrenti per provvedere all'intervento da parte del CAT presso il domicilio del Consumatore e/o alle eventuali occorrenti spedizioni di Prodotti o di componenti dei medesimi.
- 2.12** E' obbligo del Consumatore rendersi reperibile presso il proprio domicilio in occasione dell'appuntamento prefissato con il CAT. Nell'eventualità in cui tale obbligo non fosse rispettato GARLANDO SPA si riserva di ripetere le spese e competenze da essa corrisposte al proprio CAT in relazione all'intervento programmato e non eseguito per fatto imputabile al Consumatore.

Art.3 ESCLUSIONI DELLA GARANZIA

- 3.1** La Garanzia è espressamente **esclusa** nei casi di:
- mancata osservanza delle istruzioni, indicazioni ed avvertenze finalizzate a consentire la corretta installazione/montaggio ed il regolare funzionamento del Prodotto;
 - trascuratezza e/o negligenza nell'uso e nella manutenzione del Prodotto;
 - uso del Prodotto a scopi terapeutici e/o riabilitativi;
 - uso improprio del Prodotto;
 - manomissioni del Prodotto;
 - uso del Prodotto per finalità diverse da quelle per le quali il Prodotto è stato specificatamente concepito/progettato;
 - danni causati dal trasporto o dalla spedizione del Prodotto;
 - danni causati da difetti della rete di distribuzione elettrica: sovracorrenti, sovratensioni, causate anche da scariche atmosferiche;
 - riparazione eseguita da centri assistenza non autorizzati da GARLANDO SPA;
 - riparazione del prodotto da parte dell'utilizzatore stesso, tranne il caso in cui l'operazione di riparazione/sostituzione parti è autorizzata dal Centro Assistenza GARLANDO SPA;
 - difetti di conformità che, per qualsiasi motivo, non possono in alcun modo farsi risalire ad azioni od omissioni del produttore.
- 3.2** Le regole di corretta installazione/montaggio, uso e manutenzione del Prodotto sono contenute nel presente manuale d'istruzioni, che costituisce parte integrante della Garanzia.
- 3.3** Si intende che l'usura conseguente al normale utilizzo del Prodotto e dei suoi componenti **NON** può in alcun modo configurare difetto di conformità e non può pertanto essere coperta dalla presente Garanzia.
- Con riferimento al Prodotto TAPIS ROULANT, si specifica che i fenomeni di usura per normale utilizzo riguardano in particolare i seguenti componenti: rulli, piano di corsa, nastro, grip, cinghia, guarnizioni, manopole, parti asportabili, accessori e materiali di consumo in genere.
 - Con riferimento al Prodotto BIKE, si specifica che i fenomeni di usura per normale utilizzo riguardano in particolare i seguenti componenti: pedali e cinghietti, sella, cinghia di trasmissione, guarnizioni, manopole, parti asportabili, accessori e materiali di consumo in genere.
- 3.4** La Garanzia **NON** copre gli interventi inerenti all'installazione del Prodotto ed all'allacciamento agli impianti di alimentazione.

Art.4 UTILIZZO PREVISTO E UTILIZZO IMPROPRIO DEL PRODOTTO

- 4.1** In considerazione dell'ideoneità all'uso esclusivamente sportivo del presente Prodotto, GARLANDO SPA raccomanda il suo utilizzo a seguito del rilascio da parte di un medico di apposito certificato di idoneità fisica.
- 4.2** GARLANDO SPA declina ogni responsabilità per eventuali danni che possano, direttamente o indirettamente, derivare a persone, animali domestici e cose in conseguenza dell'inosservanza di tutte le istruzioni, indicazioni ed avvertenze contenute nell'apposito manuale d'istruzioni.
- 4.3** In particolare si dichiara che il Prodotto è assolutamente inidoneo ad uso terapeutico e/o riabilitativo e che l'eventuale verifica di infortuni od insorgenza di patologie correlate a tale indebito utilizzo non potrà in alcun modo essere imputata al produttore.

Art.5 DANNI CAUSATI DAI CAT

- 5.1** GARLANDO SPA non sarà responsabile per i danni a persone, animali domestici e cose eventualmente causati da uno dei CAT, in occasione dell'intervento di riparazione del Prodotto e/o sostituzione dello stesso o di un suo componente; per l'effetto il Consumatore si impegna ad indirizzare eventuali richieste risarcitorie direttamente ai CAT, rinunciando a qualunque azione e/o pretesa nei confronti di GARLANDO SPA.

Art.6 TERMINE FINALE DELLA GARANZIA

- 6.1** Salvo quanto previsto dalle precedenti clausole, trascorso il periodo di ventiquattro mesi di garanzia, ogni intervento di riparazione e/o sostituzione di componenti del Prodotto sarà posto totalmente a carico del Consumatore.



GARLANDO SPA

Via Regione Piemonte, 32 - Zona Industriale D1

15068 - Pozzolo Formigaro (AL) - Italy

www.toorx.it - info@toorx.it